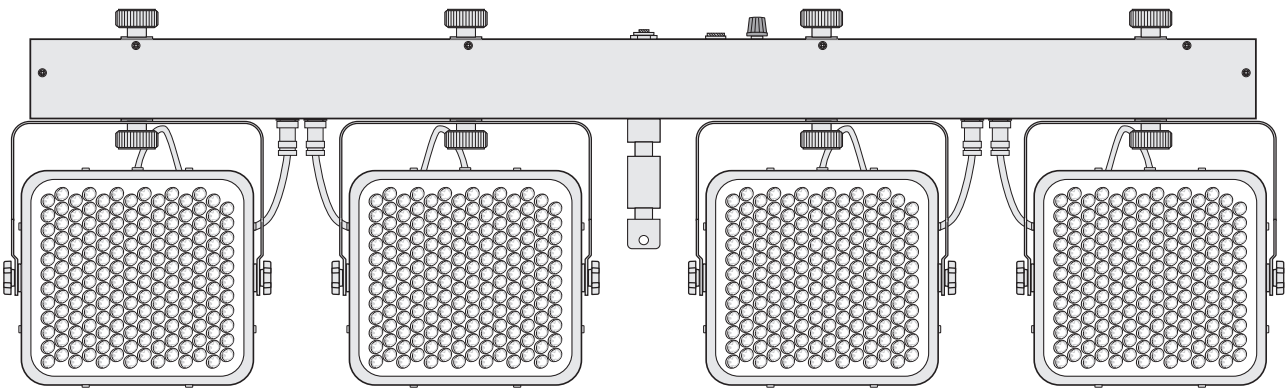


# eurolite®

**BEDIENUNGSANLEITUNG  
USER MANUAL**

# ***LED KLS-401***

## ***COMPACT LIGHT SET***



# Inhaltsverzeichnis

Deutsch

|  |           |
|--|-----------|
| <b>1. EINFÜHRUNG</b> .....   | <b>4</b>  |
| <b>2. SICHERHEITSHINWEISE</b> .....  | <b>4</b>  |
| <b>3. BESTIMMUNGSGEMÄSSE VERWENDUNG</b> .....  | <b>6</b>  |
| <b>4. GERÄTEBESCHREIBUNG</b> .....   | <b>7</b>  |
| 4.1 Features .....   | 7         |
| 4.2 Bedienelemente und Anschlüsse .....  | 8         |
| <b>5. INSTALLATION</b> .....   | <b>9</b>  |
| 5.1 Montage auf einem Stativ .....   | 9         |
| 5.2 Befestigung an einer Traverse .....  | 9         |
| 5.3 Scheinwerfer umsetzen .....  | 9         |
| 5.4 Sicherheitshinweise .....  | 9         |
| <b>6. ANSCHLÜSSE HERSTELLEN</b> .....  | <b>11</b> |
| 6.1 Anschluss ans Netz .....   | 11        |
| 6.2 Stromversorgung von weiteren Geräten .....                                       | 11        |
| 6.3 Anschluss an einen DMX512-Controller .....                                       | 11        |
| 6.4 Zusammenschalten mehrerer Lichtsets (Master/Slave-Betrieb) .....                 | 12        |
| 6.5 Anschluss an den Fußschalter FP-1 .....  | 12        |
| <b>7. BEDIENUNG</b> .....  | <b>12</b> |
| 7.1 Betrieb ohne externe Steuerung .....   | 12        |
| Musiksteuerung .....   | 12        |
| Automatikbetrieb .....   | 12        |
| Master/Slave-Betrieb mit mehreren Lichtsets .....                                    | 13        |
| 7.2 Fernbedienung mit dem Fußschalter FP-1 .....                                     | 13        |
| 7.3 Betrieb über einen DMX-Controller .....  | 13        |
| DMX-Startadresse einstellen und DMX-Betriebsart anwählen .....                       | 13        |
| DMX-Protokoll .....  | 14        |
| Betrieb mit dem DMX-Controller DMX LED Operator 4 oder DMX LED Operator IR2DMX ..... | 15        |
| <b>8. REINIGUNG UND WARTUNG</b> .....  | <b>16</b> |
| 8.1 Sicherungswechsel .....  | 16        |
| <b>9. TECHNISCHE DATEN</b> .....   | <b>17</b> |
| 9.1 Zubehör .....  | 17        |
| 9.2 Anwendungsmöglichkeiten .....  | 18        |

# Table of contents

English

|   |           |
|---|-----------|
| <b>1. INTRODUCTION</b> .....  | <b>19</b> |
| <b>2. SAFETY INSTRUCTIONS</b> .....   | <b>19</b> |
| <b>3. OPERATING DETERMINATIONS</b> .....                                    | <b>21</b> |
| <b>4. DISCRIPTION</b> .....   | <b>22</b> |
| 4.1 Features .....  | 22        |
| 4.2 Operating elements and connections .....                                | 23        |
| <b>5. MOUNTING</b> .....  | <b>24</b> |
| 5.1 Mounting on a stand.....  | 24        |
| 5.2 Fixing to a truss.....  | 24        |
| 5.3 Rearranging the spots .....   | 24        |
| 5.4 Safety instructions .....   | 24        |
| <b>6. MAKING THE CONNECTIONS</b> .....                                      | <b>25</b> |
| 6.1 Connection with the mains .....   | 25        |
| 6.2 Power supply of further devices .....                                   | 26        |
| 6.3 Connection to a DMX512 controller.....                                  | 26        |
| 6.4 Interconnecting several light sets (master/slave operation).....        | 26        |
| 6.5 Connection to the foot pedal FP-1.....                                  | 26        |
| <b>7. OPERATION</b> .....   | <b>27</b> |
| 7.1 Operation without external control.....                                 | 27        |
| Sound control.....  | 27        |
| Automatic mode .....  | 27        |
| Master/slave operation with several light sets .....                        | 27        |
| 7.2 Remote control with the foot pedal FP-1 .....                           | 28        |
| 7.3 Operation via DMX controller .....                                      | 28        |
| Setting the DMX starting address and selecting the DMX operating mode ..... | 28        |
| DMX protocol .....  | 28        |
| Operation with the DMX LED Operator 4 or the DMX LED Operator IR2DMX.....   | 30        |
| <b>8. CLEANING AND MAINTENANCE</b> .....                                    | <b>30</b> |
| 8.1 Replacing the fuse.....   | 31        |
| <b>9. TECHNICAL SPECIFICATIONS</b> .....                                    | <b>31</b> |
| 9.1 Accessories .....   | 31        |
| 9.2 Application possibilities .....   | 32        |

Diese Bedienungsanleitung gilt für die Artikelnummer/ This user manual is valid for the article number:  
42109781

Das neueste Update dieser Bedienungsanleitung finden Sie im Internet unter:  
You can find the latest update of this user manual in the Internet under:  
[www.eurolite.de](http://www.eurolite.de)

## BEDIENUNGSANLEITUNG

# eurolite®

## LED KLS-401 Kompakt-Lichtset



### ACHTUNG!

Gerät vor Feuchtigkeit und Nässe schützen!  
Vor Öffnen des Gerätes vom Netz trennen!

Lesen Sie vor der ersten Inbetriebnahme zur eigenen Sicherheit diese Bedienungsanleitung sorgfältig durch!

Alle Personen, die mit der Aufstellung, Inbetriebnahme, Bedienung, Wartung und Instandhaltung dieses Gerätes zu tun haben, müssen

- entsprechend qualifiziert sein
- diese Bedienungsanleitung genau beachten
- die Bedienungsanleitung als Teil des Produkts betrachten
- die Bedienungsanleitung während der Lebensdauer des Produkts behalten
- die Bedienungsanleitung an jeden nachfolgenden Besitzer oder Benutzer des Produkts weitergeben
- sich die letzte Version der Anleitung im Internet herunterladen

## 1. EINFÜHRUNG

Wir freuen uns, dass Sie sich für das EUROLITE Kompakt-Lichtset LED KLS-401 entschieden haben. Wenn Sie nachfolgende Hinweise beachten, sind wir sicher, dass Sie lange Zeit Freude an Ihrem Kauf haben werden.

Nehmen Sie das Produkt aus der Verpackung.

## 2. SICHERHEITSHINWEISE



### ACHTUNG!

Seien Sie besonders vorsichtig beim Umgang mit gefährlicher Netzspannung. Bei dieser Spannung können Sie einen lebensgefährlichen elektrischen Schlag erhalten!

Dieses Gerät hat das Werk in sicherheitstechnisch einwandfreiem Zustand verlassen. Um diesen Zustand zu erhalten und einen gefahrlosen Betrieb sicherzustellen, muss der Anwender die Sicherheitshinweise und die Warnvermerke unbedingt beachten, die in dieser Bedienungsanleitung enthalten sind.



### Unbedingt lesen:

*Bei Schäden, die durch Nichtbeachtung der Anleitung verursacht werden, erlischt der Garantieanspruch. Für daraus resultierende Folgeschäden übernimmt der Hersteller keine Haftung.*

Das Gerät darf nicht in Betrieb genommen werden, nachdem es von einem kalten in einen warmen Raum gebracht wurde. Das dabei entstehende Kondenswasser kann unter Umständen Ihr Gerät zerstören. Lassen Sie das Gerät solange uneingeschaltet, bis es Zimmertemperatur erreicht hat!

Bitte überprüfen Sie vor der ersten Inbetriebnahme, ob kein offensichtlicher Transportschaden vorliegt. Sollten Sie Schäden an der Netzleitung oder am Gehäuse entdecken, nehmen Sie das Gerät nicht in Betrieb und setzen sich bitte mit Ihrem Fachhändler in Verbindung.

Der Aufbau entspricht der Schutzklasse I. Der Netzstecker darf nur an eine Schutzkontakt-Steckdose angeschlossen werden, deren Spannung und Frequenz mit dem Typenschild des Gerätes genau übereinstimmt. Ungeeignete Spannungen und ungeeignete Steckdosen können zur Zerstörung des Gerätes und zu tödlichen Stromschlägen führen.

Den Netzstecker immer als letztes einstecken. Der Netzstecker muss dabei gewaltfrei eingesetzt werden. Achten Sie auf einen festen Sitz des Netzsteckers. Lassen Sie die Netzleitung nicht mit anderen Kabeln in Kontakt kommen! Seien Sie vorsichtig beim Umgang mit Netzleitungen und -anschlüssen. Fassen Sie diese Teile nie mit feuchten Händen an! Feuchte Hände können tödliche Stromschläge zu Folge haben. Netzleitungen nicht verändern, knicken, mechanisch belasten, durch Druck belasten, ziehen, erhitzen und nicht in die Nähe von Hitze- oder Kältequellen bringen. Bei Missachtung kann es zu Beschädigungen der Netzleitung, zu Brand oder zu tödlichen Stromschlägen kommen.

Die Kabeleinführung oder die Kupplung am Gerät dürfen nicht durch Zug belastet werden. Es muss stets eine ausreichende Kabellänge zum Gerät hin vorhanden sein. Andernfalls kann das Kabel beschädigt werden, was zu tödlichen Stromschlägen führen kann. Achten Sie darauf, dass die Netzleitung nicht gequetscht oder durch scharfe Kanten beschädigt werden kann. Überprüfen Sie das Gerät und die Netzleitung in regelmäßigen Abständen auf Beschädigungen. Werden Verlängerungsleitungen verwendet muss sichergestellt werden, dass der Adernquerschnitt für die benötigte Stromzufuhr des Gerätes zugelassen ist. Alle Warnhinweise für die Netzleitung gelten auch für evtl. Verlängerungsleitungen.

Gerät bei Nichtbenutzung und vor jeder Reinigung vom Netz trennen! Fassen Sie dazu den Netzstecker an der Grifffläche an und ziehen Sie niemals an der Netzleitung! Ansonsten kann das Kabel und der Stecker beschädigt werden was zu tödlichen Stromschlägen führen kann. Sind Stecker oder Geräteschalter, z. B. durch Einbau nicht erreichbar, so muss netzseitig eine allpolige Abschaltung vorgenommen werden.

Wenn der Netzstecker oder das Gerät staubig ist, dann muss es außer Betrieb genommen werden, der Stromkreis muss allpolig unterbrochen werden und das Gerät mit einem trockenen Tuch gereinigt werden. Staub kann die Isolation reduzieren, was zu tödlichen Stromschlägen führen kann. Stärkere Verschmutzungen im und am Gerät dürfen nur von einem Fachmann beseitigt werden.

Es dürfen unter keinen Umständen Flüssigkeiten aller Art in Steckdosen, Steckverbindungen oder in irgendwelche Geräteöffnungen oder Geräteritzen eindringen. Besteht der Verdacht, dass - auch nur minimale - Flüssigkeit in das Gerät eingedrungen sein könnte, muss das Gerät sofort allpolig vom Netz getrennt werden. Dies gilt auch, wenn das Gerät hoher Luftfeuchtigkeit ausgesetzt war. Auch wenn das Gerät scheinbar noch funktioniert, muss es von einem Fachmann überprüft werden ob durch den Flüssigkeitseintritt eventuell Isolationen beeinträchtigt wurden. Reduzierte Isolationen können tödliche Stromschläge hervorrufen.

In das Gerät dürfen keine fremden Gegenstände gelangen. Dies gilt insbesondere für Metallteile. Sollten auch nur kleinste Metallteile wie Heft- und Büroklammern oder gröbere Metallspäne in das Gerät gelangen, so ist das Gerät sofort außer Betrieb zu nehmen und allpolig vom Netz zu trennen. Durch Metallteile hervorgerufene Fehlfunktionen und Kurzschlüsse können tödliche Verletzungen zur Folge haben.



**GESUNDHEITSRISIKO!**

**Blicken Sie niemals direkt in die Lichtquelle, da bei empfindlichen Menschen u. U. epileptische Anfälle ausgelöst werden können (gilt besonders für Epileptiker)!**

Kinder und Laien vom Gerät fern halten!

Das Gerät darf niemals unbeaufsichtigt betrieben werden!

### 3. BESTIMMUNGSGEMÄSSE VERWENDUNG

Das Kompakt-Lichtset LED KLS-401 besteht aus vier superflachen LED-Scheinwerfern und der Steuereinheit. Die Lieferung erfolgt vormontiert in einer praktischen Transporttasche. Das Set kann auf ein Leuchten-Stativ aufgesetzt oder an einer Traverse befestigt werden.

Dank der integrierten Steuereinheit mit LED-Anzeige lässt sich das Lichtset allein im musikgesteuerten Modus oder im Automatikbetrieb mit prozessorgesteuerten Farbwechseln betreiben. Die Steuerung kann aber auch über passendes Zubehör erfolgen wie dem DMX-Controller DMX LED Operator 4, dem Infrarotsystem DMX LED Operator IR2DMX oder dem Fußschalter FP-1.

Dieses Produkt ist nur für den Anschluss an 230 V, 50 Hz Wechselspannung zugelassen und wurde ausschließlich zur Verwendung in Innenräumen konzipiert.

Dieses Gerät ist für professionelle Anwendungen, z. B. auf Bühnen, in Diskotheken, Theatern etc. vorgesehen.

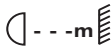
Lichteffekte sind nicht für den Dauerbetrieb konzipiert. Denken Sie daran, dass konsequente Betriebspausen die Lebensdauer des Gerätes erhöhen.

Vermeiden Sie Erschütterungen und jegliche Gewaltanwendung bei der Installation oder Inbetriebnahme des Gerätes.

Achten Sie bei der Wahl des Installationsortes darauf, dass das Gerät nicht zu großer Hitze, Feuchtigkeit und Staub ausgesetzt wird. Vergewissern Sie sich, dass keine Kabel frei herumliegen. Sie gefährden Ihre eigene und die Sicherheit Dritter!

Das Gerät darf nicht in einer Umgebung eingesetzt oder gelagert werden, in der mit Spritzwasser, Regen, Feuchtigkeit oder Nebel zu rechnen ist. Feuchtigkeit oder sehr hohe Luftfeuchtigkeit kann die Isolation reduzieren und zu tödlichen Stromschlägen führen. Beim Einsatz von Nebelgeräten ist zu beachten, dass das Gerät nie direkt dem Nebelstrahl ausgesetzt ist und mindestens 0,5 m von einem Nebelgerät entfernt betrieben wird. Der Raum darf nur so stark mit Nebel gesättigt sein, dass eine gute Sichtweite von mindestens 10 m besteht.

Die Umgebungstemperatur muss zwischen  $-5^{\circ}\text{C}$  und  $+45^{\circ}\text{C}$  liegen. Halten Sie das Gerät von direkter Sonneneinstrahlung (auch beim Transport in geschlossenen Wägen) und Heizkörpern fern. Die relative Luftfeuchte darf 50 % bei einer Umgebungstemperatur von  $45^{\circ}\text{C}$  nicht überschreiten. Dieses Gerät darf nur in einer Höhenlage zwischen -20 und 2000 m über NN betrieben werden. Verwenden Sie das Gerät nicht bei Gewitter. Überspannung könnte das Gerät zerstören. Das Gerät bei Gewitter allpolig vom Netz trennen (Netzstecker ziehen).

Das Bildzeichen  bezeichnet den Mindestabstand zu beleuchteten Gegenständen. Der Abstand zwischen Lichtaustritt und der zu beleuchteten Fläche darf 0,1 Meter nicht unterschreiten!

Das Gerät darf nur über den Montagebügel installiert werden. Um eine gute Luftzirkulation zu gewährleisten, muss um das Gerät ein Freiraum von mindestens 50 cm eingehalten werden.

Das Gehäuse darf niemals umliegende Gegenstände oder Flächen berühren!

Achten Sie bei der Montage, beim Abbau und bei der Durchführung von Servicearbeiten darauf, dass der Bereich unterhalb des Montageortes abgesperrt ist.

Der Projektor ist immer mit einem geeigneten Sicherheitsfangseil zu sichern.

Die maximale Umgebungstemperatur  $T_a = 45^{\circ}\text{C}$  darf niemals überschritten werden.

Nehmen Sie das Gerät erst in Betrieb, nachdem Sie sich mit seinen Funktionen vertraut gemacht haben. Lassen Sie das Gerät nicht von Personen bedienen, die sich nicht mit dem Gerät auskennen. Wenn Geräte nicht mehr korrekt funktionieren, ist das meist das Ergebnis von unsachgemäßer Bedienung!

Reinigen Sie das Gerät niemals mit Lösungsmitteln oder scharfen Reinigungsmitteln, sondern verwenden Sie ein weiches und angefeuchtetes Tuch.

Soll das Gerät transportiert werden, verwenden Sie bitte die Originalverpackung, um Transportschäden zu vermeiden. Achten Sie bitte unbedingt darauf, dass das Gerät im Lieferzustand verpackt wird.

Beachten Sie bitte, dass eigenmächtige Veränderungen an dem Gerät aus Sicherheitsgründen verboten sind.

Der Serienbarcode darf niemals vom Gerät entfernt werden, da ansonsten der Garantieanspruch erlischt.

Wird das Gerät anders verwendet als in dieser Bedienungsanleitung beschrieben, kann dies zu Schäden am Produkt führen und der Garantieanspruch erlischt. Außerdem ist jede andere Verwendung mit Gefahren, wie z. B. Kurzschluss, Brand, elektrischem Schlag, Abstürzen etc. verbunden.

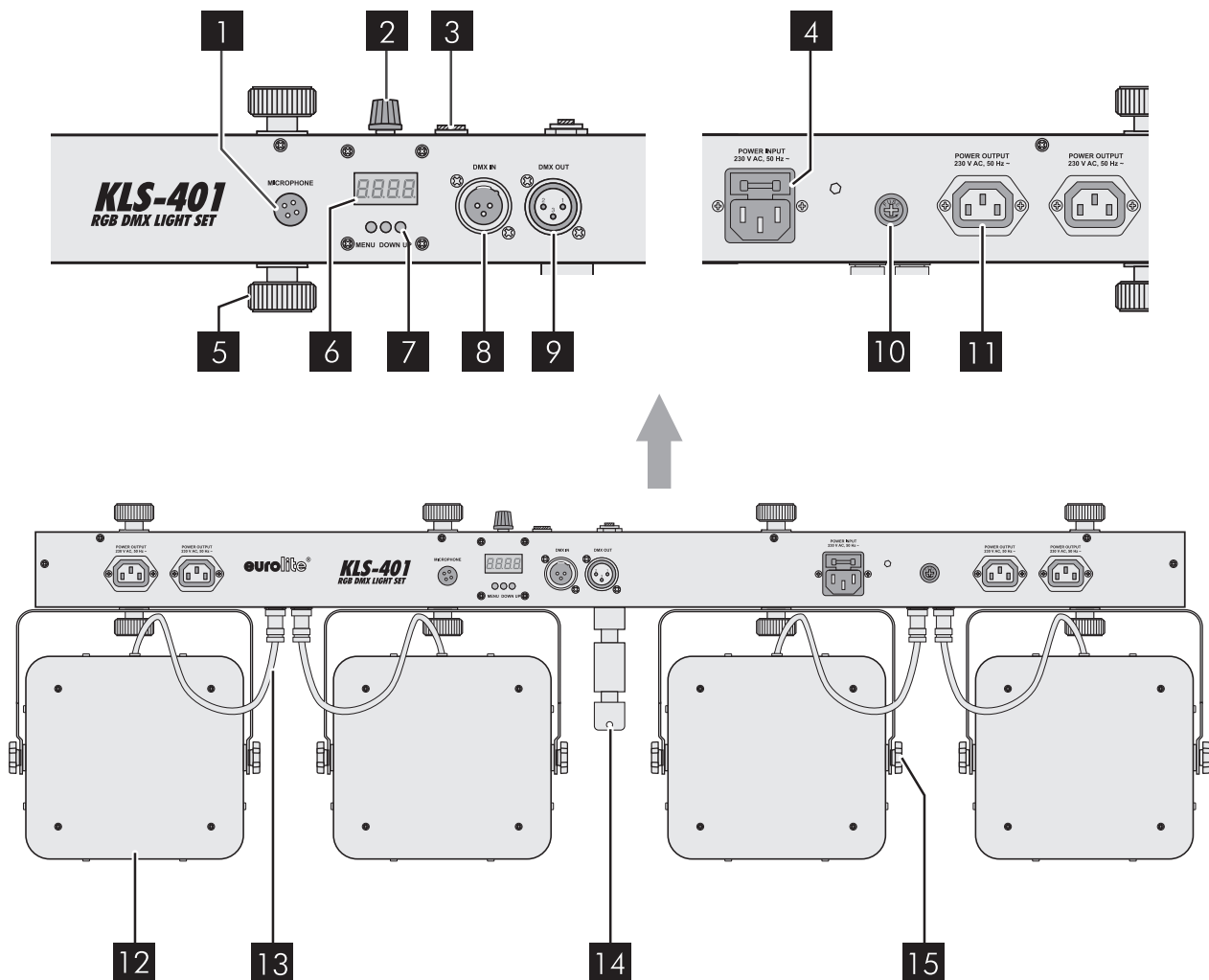
## **4. GERÄTEBESCHREIBUNG**

### **4.1 Features**

#### **DMX-LED-Scheinwerferset - mobile Farbgestaltung war nie so einfach!**

- Komplette Lichtanlage bestehend aus 4 superflachen LED-Spots und einem Querträger mit integrierter DMX-Steuereinheit und Stativadapter
- Absolutes Leichtgewicht bestens geeignet für mobilen Einsatz
- Lieferung erfolgt vormontiert in praktischer Transporttasche
- 180 x 10-mm-LED pro Spot (60 rote, 60 grüne, 60 blaue)
- Scheinwerfer schwenk- und neigbar
- DMX-gesteuerter Betrieb oder Standalone-Betrieb mit prozessorgesteuertem Farbwechsel
- Master/Slave-Betrieb
- Musiksteuerung über eingebautes Mikrofon mit Empfindlichkeitsregler
- Bequeme Steuerung auch möglich per Fußschalter FP-1 oder IR-Fernbedienung (separat erhältliches Zubehör)
- DMX512-Steuerung über jeden handelsüblichen DMX-Controller möglich (belegt 15 Kanäle)
- Optimiert für die Steuerung mit dem optionalen Steuerpult DMX LED Operator 4
- Per DMX kann jeder Spot einzeln angesteuert werden
- DMX-Funktionen: Dimmer, Automatikbetrieb, Musiksteuerung, Strobe-Effekt
- Adressierung und Einstellungen über Steuereinheit mit 4-stelliger LED-Anzeige
- Geeignet zur Montage auf einem Leuchten-Stativ (nicht inkl.)
- Schwarz lackierte Metallausführung
- Ideal für Bands, Bühnen oder Alleinunterhalter
- Anschlussfertig mit Netzleitung und Schutzkontaktstecker
- 4 Kaltgeräteausgänge zur Stromversorgung von weiteren Geräten

## 4.2 Bedienelemente und Anschlüsse



### 1 Mikrophon zur Musiksteuerung

### 2 Empfindlichkeitsregler für das Mikrophon

### 3 Anschluss für den Fußschalter FP-1

### 4 Netzanschluss mit Sicherungshalter

- Stecken Sie hier die Netzleitung ein.
- Ersetzen Sie die Sicherung nur bei ausgestecktem Gerät und nur durch eine gleichwertige Sicherung. Der korrekte Wert ist am Gerät angegeben.

### 5 Feststellschraube

### 6 LED-Display

### 7 Bedientasten

- Taste MENU zum Aufrufen der Menüpunkte
- Taste DOWN zum Wechsel zwischen Musiksteuerung und Automatikbetrieb
- Taste UP zum Wechsel in den DMX-Betrieb
- Tasten UP und DOWN zum Einstellen der Geschwindigkeit im Automatikbetrieb und der DMX-Startadresse

### 8 Buchse DMX IN

DMX-Signaleingang (3-pol. XLR) zum Anschluss eines DMX-Controllers

### 9 Buchse DMX OUT

DMX-Signalausgang (3-pol. XLR) zum Anschluss an den DMX-Eingang eines weiteren Lichteffektgeräts

### 10 Sicherungshalter für Netzausgänge

Ersetzen Sie die Sicherung nur bei ausgestecktem Gerät und nur durch eine gleichwertige Sicherung. Der korrekte Wert ist am Gerät angegeben.

### 11 Netzausgänge POWER OUTPUT

Kaltgerätebuchsen zu Stromversorgung von weiteren Geräten.

### 12 LED-Scheinwerfer 1 bis 4

### 13 Anschlusskabel für die Steuereinheit

### 14 TV-Zapfen zum Aufsetzen auf ein Stativ

### 15 Feststellschraube



## 5. INSTALLATION

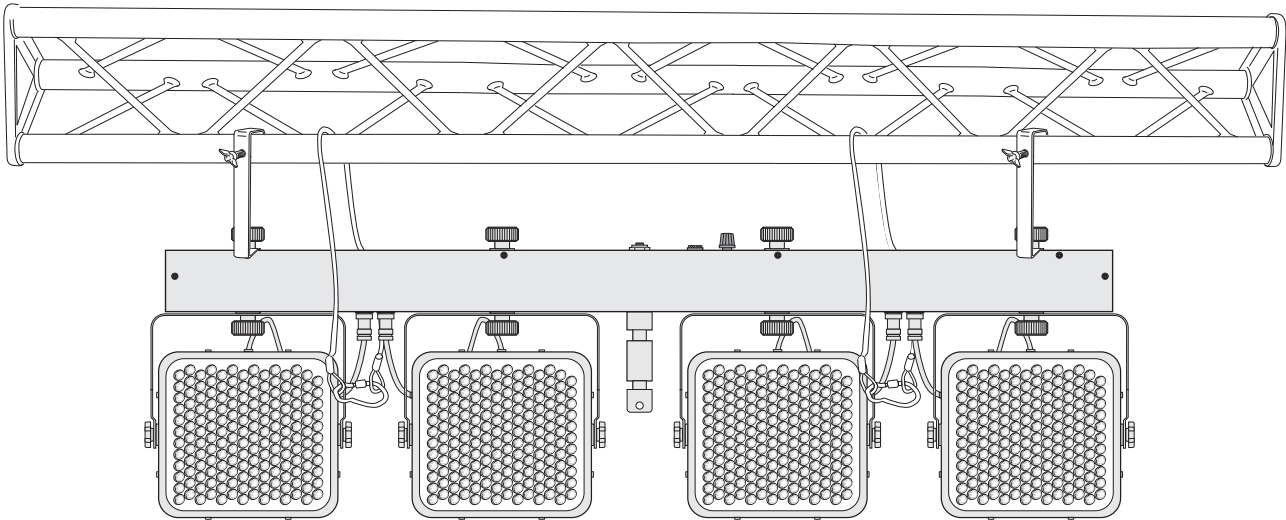
### 5.1 Montage auf einem Stativ

Für den mobilen Einsatz setzen Sie das Lichtset auf ein Leuchten-Stativ auf. Passende Artikel finden Sie im Kapitel Zubehör.

- 1 Lösen Sie zunächst am Stativ die Feststellschrauben der Stellfüße. Ziehen Sie die Stellfüße aus, bis die Querstreben in einem 90°-Winkel zu den Stellfüßen stehen. Ziehen Sie die Feststellschrauben der Stellfüße fest.
- 2 Setzen Sie das Lichtset über seinen Stativzapfen ( $\varnothing = 28 \text{ mm}$ ) an der Steuereinheit am oberen Stativende auf und ziehen Sie die Feststellschraube fest.
- 3 Achtung! Beim Aufbringen der Last ist eine gleichmäßige Lastverteilung erforderlich. Die Traglast des Stativs darf niemals überschritten werden. Das Stativ muss standsicher aufgestellt werden. Vergewissern Sie sich, dass alle Feststellschrauben sicher sitzen.

### 5.2 Befestigung an einer Traverse

Das Lichtset lässt sich mit zwei C-Haken mit M10-Schraube an einer Traverse befestigen.



- 1 Stecken Sie jeweils den Kopf einer M10-Schraube in die Oberseite der Steuereinheit und schrauben Sie diesen dann zusammen mit dem C-Haken möglichst an den äußeren Enden der Steuereinheit fest.
- 2 Hängen Sie die C-Haken in die Traverse ein und ziehen Sie die Feststellschrauben fest.
- 3 Sichern Sie die Installation immer mit einem Sicherungsseil. Vergewissern Sie sich vor der Montage, dass die Montagefläche mindestens die 10-fache Punktbelastung des Eigengewichtes der Installation aushalten kann.

### 5.3 Scheinwerfer umsetzen

Bei Bedarf lassen sich die Scheinwerfer auf die Oberseite der Steuereinheit umsetzen. Lösen Sie dazu die Feststellschrauben an der Unterseite, sodass die Scheinwerfer entfernt werden können. Lösen Sie dann die Feststellschrauben an der Oberseite, setzen Sie die Scheinwerfer um und ziehen Sie alle Feststellschrauben wieder an.

### 5.4 Sicherheitshinweise

Bei Überkopfmontage in öffentlichen bzw. gewerblichen Bereichen ist eine Fülle von Vorschriften zu beachten, die hier nur auszugsweise wiedergegeben werden können. Der Betreiber muss sich selbständig um die Beschaffung der geltenden Sicherheitsvorschriften bemühen und diese einhalten!

Der Hersteller haftet nicht für Schäden, die durch unsachgemäße Installation und unzureichende Sicherheitsvorkehrungen verursacht werden!



**LEBENSGEFAHR!**

Bei der Installation sind insbesondere die Bestimmungen der BGV C1 (vormals VBG 70) und DIN 15560-27 zu beachten! Die Installation darf nur vom autorisierten Fachhandel ausgeführt werden!

Während des Auf-, Um- und Abbaus ist der unnötige Aufenthalt im Bereich von Bewegungsflächen, auf Beleuchterbrücken, unter hochgelegenen Arbeitsplätzen sowie an sonstigen Gefahrenbereichen verboten.

Der Unternehmer hat dafür zu sorgen, dass sicherheitstechnische und maschinentechnische Einrichtungen vor der ersten Inbetriebnahme und nach wesentlichen Änderungen vor der Wiederinbetriebnahme durch Sachverständige geprüft werden.

Der Unternehmer hat dafür zu sorgen, dass sicherheitstechnische und maschinentechnische Einrichtungen mindestens alle vier Jahre durch einen Sachverständigen im Umfang der Abnahmeprüfung geprüft werden.

Der Unternehmer hat dafür zu sorgen, dass sicherheitstechnische und maschinentechnische Einrichtungen mindestens einmal jährlich durch einen Sachkundigen geprüft werden.

Vor dem Aus- und Einfahren der Teleskoprohre muss immer ein Sicherheitsbereich um das Stativ herum abgesperrt werden. Dieser Sicherheitsbereich muss einen Durchmesser haben, der der 1,5-fachen maximalen Auszugshöhe entspricht.

**WICHTIG!** Überkopfmontage erfordert ein hohes Maß an Erfahrung. Dies beinhaltet (aber beschränkt sich nicht allein auf) Berechnungen zur Definition der Tragfähigkeit, verwendetes Installationsmaterial und regelmäßige Sicherheitsinspektionen des verwendeten Materials und der Leuchten. Versuchen Sie niemals, die Installation selbst vorzunehmen, wenn Sie nicht über eine solche Qualifikation verfügen, sondern beauftragen Sie einen professionellen Installateur. Unsachgemäße Installationen können zu Verletzungen und/oder zur Beschädigung von Eigentum führen.

Die Installation muss immer mit einem zweiten geeigneten Sicherungselement (z. B. Stahlseil) erfolgen. Diese zweite Aufhängung muss so beschaffen und angebracht sein, dass im Fehlerfall der Hauptaufhängung kein Teil der Installation herabfallen kann.

Es dürfen nur Sicherungsseile gemäß DIN 56927, Schnellverbindungsglieder gemäß DIN 56927, Schäkel gemäß DIN EN 1677-1 und BGV C1 Kettbiner eingesetzt werden. Die Fangseile, Schnellverbindungsglieder, Schäkel und Kettbiner müssen auf Grundlage der aktuellsten Arbeitsschutzbestimmungen (z. B. BGV C1, BGI 810-3) ausreichend dimensioniert sein und korrekt angewendet werden.




**LEBENSGEFAHR!**

Vor der ersten Inbetriebnahme muss die Einrichtung durch einen Sachverständigen geprüft werden!

## 6. ANSCHLÜSSE HERSTELLEN

### 6.1 Anschluss ans Netz

- 1 Schließen Sie das Gerät über das Netzkabel ans Netz an (230 V AC, 50 Hz ~). Die Belegung der Anschlussleitungen ist wie folgt:

| Leitung   | Pin           | International   |
|-----------|---------------|---|
| Braun     | Außenleiter   | L   |
| Blau      | Neutralleiter | N   |
| Gelb/Grün | Schutzleiter  |  |

**Hinweis:** Der Schutzleiter muss unbedingt angeschlossen werden! Wenn das Gerät direkt an das örtliche Stromnetz angeschlossen wird, muss eine Trennvorrichtung mit mindestens 3 mm Kontaktöffnung an jedem Pol in die festverlegte elektrische Installation eingebaut werden. Das Gerät darf nur an eine Elektroinstallation angeschlossen werden, die den VDE-Bestimmungen DIN VDE 0100 entspricht. Die Hausinstallation muss mit einem Fehlerstromschutzschalter (RCD) mit 30 mA Bemessungsdifferenzstrom ausgestattet sein.

- 2 Zum Ausschalten ziehen Sie den Netzstecker aus der Steckdose.
- 3 Schließen Sie die Lichtanlage nicht über einen Dimmer an die Netzspannung an. Für besseren Bedienkomfort schließen Sie die Lichtanlage an eine schaltbare Steckdose an.

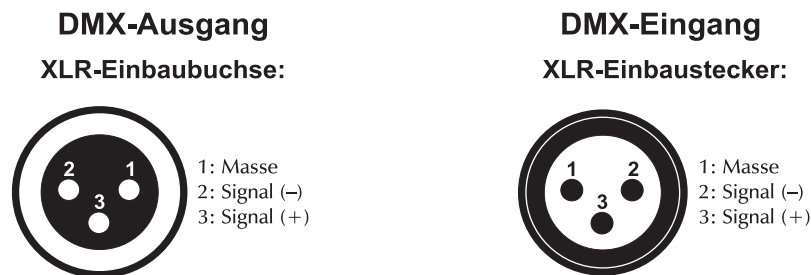
### 6.2 Stromversorgung von weiteren Geräten

Über die vier Kaltgerätebuchsen POWER OUTPUT können weitere Geräte mit Strom versorgt werden. Passende Netzkabel mit Kaltgerätestecker und Kaltgerätekupplung sind optional erhältlich.

### 6.3 Anschluss an einen DMX512-Controller

Die Verbindung zwischen Controller und Gerät sowie zwischen den einzelnen Geräten muss mit einem zweipoligen geschirmten Kabel erfolgen. Die Steckverbindung geht über 3-polige XLR-Stecker und -Kupplungen. Sollen DMX-Controller mit anderen XLR-Ausgängen angeschlossen werden, müssen Adapterkabel verwendet werden.

Belegung der XLR-Verbindung:



- 1 Verbinden den DMX-Ausgang Ihres DMX-Controllers mit dem DMX-Eingang des Lichtsets.
- 2 Schließen Sie den DMX-Ausgang des ersten Gerätes der Kette an den DMX-Eingang des nächsten Gerätes an. Verbinden Sie immer einen Ausgang mit dem Eingang des nächsten Gerätes bis alle Geräte angeschlossen sind.
- 3 Am letzten Gerät muss die DMX-Leitung durch einen Abschlusswiderstand abgeschlossen werden. Dazu wird ein 120-Ω-Widerstand in einen XLR-Stecker zwischen Signal (-) und Signal (+) eingelötet und in den DMX-Ausgang am letzten Gerät gesteckt.



**Achten Sie darauf, dass die Adern der Datenleitung an keiner Stelle miteinander in Kontakt treten. Die Geräte werden ansonsten nicht bzw. nicht korrekt funktionieren.**



## 6.4 Zusammenschalten mehrerer Lichtsets (Master/Slave-Betrieb)

Es lassen sich mehrere Lichtsets zusammenschalten. Das Hauptgerät (Master) kann dann alle Nebengeräte (Slave) synchron steuern.

- 1 Verbinden Sie den Anschluss DMX OUT des Hauptgeräts über ein 3-poliges XLR-Kabel mit dem Anschluss DMX IN des ersten Nebengeräts.
- 2 Verbinden Sie dann den Anschluss DMX OUT des ersten Nebengeräts mit dem Anschluss DMX IN des zweiten Nebengeräts usw., bis alle Geräte in einer Kette angeschlossen sind.

## 6.5 Anschluss an den Fußschalter FP-1

Verbinden Sie den Anschlussstecker des Fußschalters mit der Buchse FOOT PEDAL an der Steuereinheit.

## 7. BEDIENUNG

Nach dem Anschluss ans Netz benötigt das Gerät eine kurze Einstellphase und ist danach betriebsbereit. Es lässt sich dann über einen DMX-Controller oder den Fußschalter FP-1 bedienen. Alternativ kann es auch ohne externe Steuerung im musikgesteuerten Modus oder im Automatikbetrieb mit prozessorgesteuerten Farbwechseln betrieben werden. Mithilfe des Displays und der Bedientasten lassen sich die Betriebsarten einstellen. Nach dem Aus- und Wiedereinschalten ist immer die zuletzt angewählte Betriebsart aktiviert.

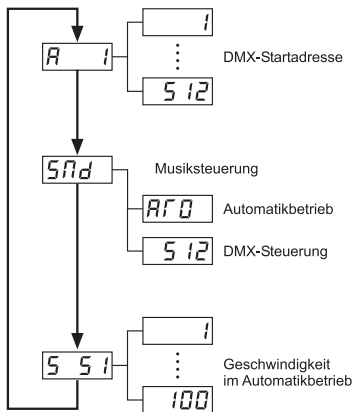


Abb. Menüstruktur

### 7.1 Betrieb ohne externe Steuerung

#### Musiksteuerung

- 1 Durch das in der Steuereinheit integrierte Mikrofon lässt sich der Rhythmus der Musik (bei deutlichem Bassschlag) optimal mit dem Lichtset wiedergeben. Zum Anwählen der Musiksteuerung drücken Sie die Taste MENU so oft, bis das Display **Snd** anzeigt.
- 2 Passen Sie mit dem Regler SENSITIVITY die Mikrofonempfindlichkeit an die Lautstärke der Musik an. Wird die Lautstärke der Musik danach geändert, muss die Mikrofonempfindlichkeit erneut entsprechend angepasst werden. Bei zu geringer Lautstärke oder fehlendem Bassschlag leuchten die LEDs nicht.

#### Automatikbetrieb

- 1 Zum Anwählen des Automatikbetriebs mit prozessorgesteuerten Farbwechseln drücken Sie die Taste MENU so oft, bis das Display **Snd** anzeigt.
- 2 Drücken Sie die Taste DOWN, um in den Automatikbetrieb zu wechseln. Das Display zeigt **AFD**.
- 3 Drücken Sie erneut die Taste MENU, um den Menüpunkt Geschwindigkeit zu aktivieren. Das Display zeigt den Vorgabewert **S S I** an. Stellen Sie mit den Tasten UP und DOWN die Geschwindigkeit im Automatikbetrieb von hoch (S 00) bis niedrig (S 100) ein.

## Master/Slave-Betrieb mit mehreren Lichtsets

- 1 Sind mehrere Lichtsets zusammengeschaltet (→ 6.4), lassen sich mit dem Hauptgerät (Master) alle Nebengeräte (Slave) synchron steuern. Wählen Sie dazu am Hauptgerät die gewünschte Betriebsart (Musiksteuerung oder Automatikbetrieb) und stellen Sie jedes der Nebengeräte auf die gleiche DMX-Startadresse ein: R001 (→ 7.3). Wechseln Sie abschließend an allen Nebengeräten in die DMX-Betriebsart. Drücken Sie dazu die Taste MENU so oft, bis das Display Snd oder RFD anzeigt. Drücken Sie die Taste UP. Das Display zeigt .512 und die zusammengeschalteten Lichtsets arbeiten synchron.
- 2 Soll das Hauptgerät mit dem Fußschalter FP-1 gesteuert werden, stellen Sie ebenfalls jedes Nebengerät auf die DMX-Startadresse R001 ein und wechseln dann in die DMX-Betriebsart. Die zusammengeschalteten Lichtsets können nun synchron mit dem Fußschalter betrieben werden.

## 7.2 Fernbedienung mit dem Fußschalter FP-1

Das Lichtset lässt sich mit dem als Zubehör erhältlichen Fußschalter bequem bedienen.

- 1 Drücken Sie Fußpedal 1 PRESETS wiederholt für die gewünschte Funktion. Es können eine der sieben voreingestellten Farben oder Farbwechsel bzw. Farbüberblenden der Farben ausgewählt werden.

| Anzahl | Funktion                         |
|--------|----------------------------------|
| 1      | Weiß                             |
| 2      | Rot                              |
| 3      | Grün                             |
| 4      | Blau                             |
| 5      | Cyan                             |
| 6      | Gelb                             |
| 7      | Violett                          |
| 8      | Farbwechsel jede Sekunde         |
| 9      | Farbüberblendung alle 3 Sekunden |

- 2 Drücken Sie Fußpedal 2 SOUND CONTROL zum Anwählen der Musiksteuerung.
- 3 Drücken Sie Fußpedal 3 FREEZE zum Anwählen der Funktion Freeze. Es wird dann die aktuelle Farbe gehalten.
- 4 Drücken Sie Fußpedal 4 BLACK OUT zum Ausschalten der LEDs.
- 5 Nach dem Aus- und Wiedereinschalten ist immer die zuletzt angewählte Funktion aktiviert.

## 7.3 Betrieb über einen DMX-Controller

Für den Betrieb über einen Controller mit DMX512-Protokoll verfügt das Lichtset über 15 Steuerkanäle.

### DMX-Startadresse einstellen und DMX-Betriebsart anwählen

- 1 Um das Lichtset mit einem DMX-Controller betreiben zu können, muss die DMX-Startadresse für den ersten DMX-Kanal eingestellt sein. Drücken Sie dazu die Taste MENU so oft, bis das Display R001 anzeigt und stellen Sie dann mit den Tasten UP und DOWN die Adresse ein.

**Hinweis:** Die Startadresse ist abhängig von Ihrem DMX-Controller. Lesen Sie hierzu dessen Bedienungsanleitung. Für den Betrieb mit dem DMX-Steuerpult DMX LED Operator 4 oder dem Infrarotsystem DMX LED Operator IR2DMX stellen Sie die DMX-Startadresse 021 ein.

- 2 Zum Wechseln in die DMX-Betriebsart drücken Sie die Taste MENU so oft, bis das Display Snd oder RFD anzeigt. Drücken Sie die Taste UP. Das Display zeigt .512 und nach wenigen Sekunden kann das Lichtset mit dem DMX-Controller betrieben werden.

## DMX-Protokoll

### Kanal 1 – Voreingestellte Programme, Automatikbetrieb, Musiksteuerung

| DMX-Wert  | Funktion         |
|-----------|------------------|
| 000 – 009 | Aus              |
| 010 – 029 | Programm 1       |
| 030 – 049 | Programm 2       |
| 050 – 069 | Programm 3       |
| 070 – 089 | Programm 4       |
| 090 – 109 | Programm 5       |
| 110 – 129 | Programm 6       |
| 130 – 149 | Programm 7       |
| 150 – 169 | Programm 8       |
| 170 – 189 | Programm 9       |
| 190 – 209 | Programm 10      |
| 210 – 229 | Programm 11      |
| 230 – 249 | Automatikbetrieb |
| 250 – 255 | Musiksteuerung   |

### Kanal 2 – Mastersteuerung

| DMX-Wert  | Funktion            |
|-----------|---------------------|
| 000 – 255 | Dimmen von 0 – 100% |

### Kanal 3 – Strobesteuerung

| DMX-Wert  | Funktion                 |
|-----------|--------------------------|
| 000 – 009 | Aus                      |
| 010 – 255 | Strobe langsam → schnell |

### Kanal 4 – Spot 1: Helligkeit Rot oder Ablaufgeschwindigkeit

| DMX-Wert  | Funktion            |
|-----------|---------------------|
| 000 – 255 | Dimmen von 0 – 100% |

Ist Kanal 1 auf einen DMX-Wert zwischen 010 – 249 eingestellt, d. h. auf ein voreingestelltes Programm oder Automatikbetrieb, steuert Kanal 4 die Ablaufgeschwindigkeit:

| DMX-Wert  | Funktion                                   |
|-----------|--|
| 000 – 255 | Ablaufgeschwindigkeit<br>langsam → schnell |

### Kanal 5 – Spot 1: Helligkeit Grün oder Überblendzeit

| DMX-Wert  | Funktion            |
|-----------|---------------------|
| 000 – 255 | Dimmen von 0 – 100% |

Ist Kanal 1 auf einen DMX-Wert zwischen 010 – 249 eingestellt, d. h. auf ein voreingestelltes Programm oder Automatikbetrieb, steuert Kanal 5 die Überblendzeit:

| DMX-Wert  | Funktion                        |
|-----------|---------------------------------|
| 000       | Aus                             |
| 001 – 255 | Überblendzeit schnell → langsam |

**Kanal 6 – Spot 1: Helligkeit Blau**

| DMX-Wert  | Funktion            |
|-----------|---------------------|
| 000 – 255 | Dimmen von 0 – 100% |

**Kanal 7 – Spot 2: Helligkeit Rot**

| DMX-Wert  | Funktion            |
|-----------|---------------------|
| 000 – 255 | Dimmen von 0 – 100% |

**Kanal 8 – Spot 2: Helligkeit Grün**

| DMX-Wert  | Funktion            |
|-----------|---------------------|
| 000 – 255 | Dimmen von 0 – 100% |

**Kanal 9 – Spot 2: Helligkeit Blau**

| DMX-Wert  | Funktion            |
|-----------|---------------------|
| 000 – 255 | Dimmen von 0 – 100% |

**Kanal 10 – Spot 3: Helligkeit Rot**

| DMX-Wert  | Funktion            |
|-----------|---------------------|
| 000 – 255 | Dimmen von 0 – 100% |

**Kanal 11 – Spot 3: Helligkeit Grün**

| DMX-Wert  | Funktion            |
|-----------|---------------------|
| 000 – 255 | Dimmen von 0 – 100% |

**Kanal 12 – Spot 3: Helligkeit Blau**

| DMX-Wert  | Funktion            |
|-----------|---------------------|
| 000 – 255 | Dimmen von 0 – 100% |

**Kanal 13 – Spot 4: Helligkeit Rot**

| DMX-Wert  | Funktion            |
|-----------|---------------------|
| 000 – 255 | Dimmen von 0 – 100% |

**Kanal 14 – Spot 4: Helligkeit Grün**

| DMX-Wert  | Funktion            |
|-----------|---------------------|
| 000 – 255 | Dimmen von 0 – 100% |

**Kanal 15 – Spot 4: Helligkeit Blau**

| DMX-Wert  | Funktion            |
|-----------|---------------------|
| 000 – 255 | Dimmen von 0 – 100% |

**Betrieb mit dem DMX-Controller DMX LED Operator 4 oder DMX LED Operator IR2DMX**

Das als Zubehör erhältliche DMX-Steuerpult DMX LED Operator 4 und das Infrarotsystem DMX LED Operator IR2DMX sind optimal auf das Lichtset abgestimmt. Die DMX-Controller verfügen über vier Kanäle, mit denen sich die Spots des Lichtsets synchron steuern lassen. Um das Lichtset mit einem dieser Controller betreiben zu können, stellen Sie die DMX-Startadresse 021 ein.

## 8. REINIGUNG UND WARTUNG

Der Unternehmer hat dafür zu sorgen, dass sicherheitstechnische und maschinentechnische Einrichtungen mindestens alle vier Jahre durch einen Sachverständigen im Umfang der Abnahmeprüfung geprüft werden.

Der Unternehmer hat dafür zu sorgen, dass sicherheitstechnische und maschinentechnische Einrichtungen mindestens einmal jährlich durch einen Sachkundigen geprüft werden.

Dabei muss unter anderem auf folgende Punkte besonders geachtet werden:

- 1) Alle Schrauben, mit denen das Gerät oder Geräteteile montiert sind, müssen fest sitzen und dürfen nicht korrodiert sein.
- 2) An Gehäuse, Befestigungen und Montageort (Decke, Abhängung, Traverse) dürfen keine Verformungen sichtbar sein.
- 3) Die elektrischen Anschlussleitungen dürfen keinerlei Beschädigungen, Materialalterung (z.B. poröse Leitungen) oder Ablagerungen aufweisen. Weitere, auf den jeweiligen Einsatzort und die Nutzung abgestimmte Vorschriften werden vom sachkundigen Installateur beachtet und Sicherheitsmängel behoben.



### **LEBENSGEFAHR!**

**Vor Wartungsarbeiten unbedingt allpolig vom Netz trennen!**

Das Gerät sollte regelmäßig von Verunreinigungen wie Staub usw. gereinigt werden. Verwenden Sie zur Reinigung ein fusselfreies, angefeuchtetes Tuch. Auf keinen Fall Alkohol oder irgendwelche Lösungsmittel zur Reinigung verwenden!

Im Geräteinneren befinden sich außer der Sicherung keine zu wartenden Teile. Wartungs- und Servicearbeiten sind ausschließlich dem autorisierten Fachhandel vorbehalten!

### 8.1 Sicherungswechsel

Wenn die Feinsicherung des Gerätes defekt ist, darf diese nur durch eine Sicherung gleichen Typs ersetzt werden.

**Vor dem Sicherungswechsel ist das Gerät allpolig von der Netzspannung zu trennen (Netzstecker ziehen).**

#### Vorgehensweise:

**Schritt 1:** Öffnen Sie den Sicherungshalter an der Geräterückseite mit einem passenden Schraubendreher.

**Schritt 2:** Entfernen Sie die defekte Sicherung aus dem Sicherungshalter.

**Schritt 3:** Setzen Sie die neue Sicherung in den Sicherungshalter ein.

**Schritt 4:** Setzen Sie den Sicherungshalter wieder im Gehäuse ein.

Sollten einmal Ersatzteile benötigt werden, verwenden Sie bitte nur Originalersatzteile.

Wenn die Anschlussleitung dieses Gerätes beschädigt wird, muss sie durch eine besondere Anschlussleitung ersetzt werden, die von Ihrem Fachhändler erhältlich ist.

Sollten Sie noch weitere Fragen haben, steht Ihnen Ihr Fachhändler jederzeit gerne zur Verfügung.



## 9. TECHNISCHE DATEN

|  |                                      |
|--|--------------------------------------|
| Spannungsversorgung:                                 | 230 V AC, 50 Hz ~                    |
| Gesamtanschlusswert:                                 | 100 W                                |
| DMX512-Anschluss:                                    | 3-pol. XLR                           |
| Anzahl der DMX-Steuerkanäle:                         | 15                                   |
| Anzahl der LEDs:                                     | 720 (240 rote, 240 grüne, 240 blaue) |
| LED-Typ:   | 10 mm                                |
| Abstrahlwinkel:                                      | 25°                                  |
| TV-Zapfen:   | D = 28 mm                            |
| Musiksteuerung:                                      | über eingebautes Mikrofon            |
| Maximale Umgebungstemperatur $T_a$ :                 | 45° C                                |
| Max. Leuchtentemperatur im Beharrungszustand $T_B$ : | 60° C                                |
| Mindestabstand zu entflammaren Oberflächen:          | 0,50 m                               |
| Mindestabstand zum angestrahlten Objekt:             | 0,10 m                               |
| Maße (LxBxH):  | 1200 x 55 x 310 mm                   |
| Gewicht:   | 8,5 kg                               |

### 9.1 Zubehör

|   |                    |
|---|--------------------|
| EUROLITE FP-1 Fußschalter                 | Best.-Nr. 42109710 |
| EUROLITE STV-40A Stativ, Alu              | Best.-Nr. 59007001 |
| EUROLITE STV-40-WOT Stativ,Alu ohne T-bar | Best.-Nr. 59007002 |
| EUROLITE STV-40S-WOT Stativ,o.T-bar Stahl | Best.-Nr. 59007004 |
| EUROLITE DMX LED Operator 4               | Best.-Nr. 70064504 |
| EUROLITE DMX LED Operator IR2DMX + IR-FB  | Best.-Nr. 70064512 |

**Bitte beachten Sie: Technische Änderungen ohne vorherige Ankündigung und Irrtum vorbehalten.  
14.09.2011 ©**

## 9.2 Anwendungsmöglichkeiten

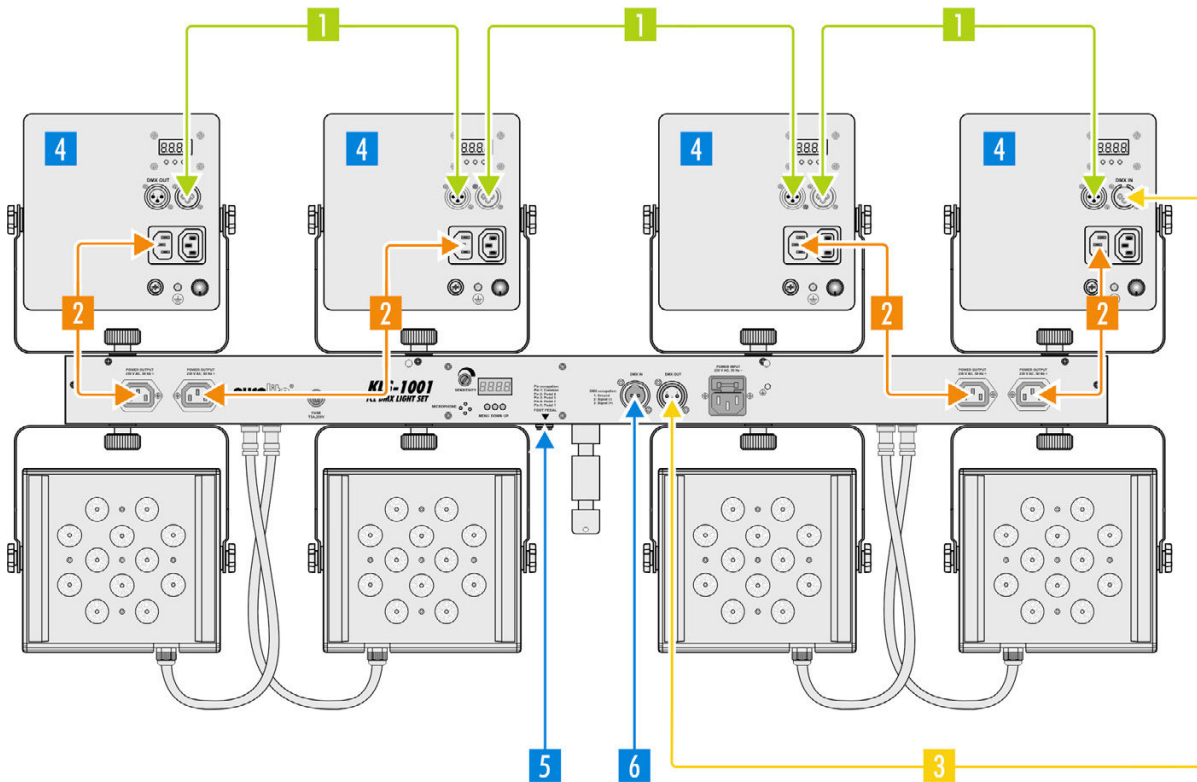
- 1 XLR-Kabel**  
3 x Kabel MC-05  
Artikelnr. 30220400



- 2 Stromkabel**  
IEC extension cable  
Artikelnr. 30235199



- 3 XLR-Kabel**  
1 x Kabel MC-10  
Artikelnr. 30220405



- 4 Zusätzliche Lichteffekte**  
4 x EUROLITE LED SLS-400 RGB  
Artikelnr. 51915350  
+ viele weitere mehr ...



- 5 Fußschalter**  
EUROLITE FP-1 Fußschalter  
Artikelnr. 42109710



- 6 DMX-Controller**  
EUROLITE DMX LED Operator 4  
Artikelnr. 70064504



EUROLITE DMX LED Operator IR2DMX  
Artikelnr. 70064511



**eurolite**<sup>®</sup> GERMANY

## USER MANUAL

# eurolite®

## LED KLS-401 Compact Light Set



### CAUTION!

Keep this device away from rain and moisture!  
Unplug mains lead before opening the housing!

For your own safety, please read this user manual carefully before you initially start-up.

Every person involved with the installation, operation and maintenance of this device has to

- be qualified
- follow the instructions of this manual
- consider this manual to be part of the total product
- keep this manual for the entire service life of the product
- pass this manual on to every further owner or user of the product
- download the latest version of the user manual from the Internet

## 1. INTRODUCTION

Thank you for having chosen the EUROLITE compact light set LED KLS-401. If you follow the instructions given in this manual, we are sure that you will enjoy this device for a long period of time.

Unpack your product.

## 2. SAFETY INSTRUCTIONS



### CAUTION!

Be careful with your operations. With a dangerous voltage you can suffer a dangerous electric shock when touching the wires!

This device has left our premises in absolutely perfect condition. In order to maintain this condition and to ensure a safe operation, it is absolutely necessary for the user to follow the safety instructions and warning notes written in this user manual.



Important:

*Damages caused by the disregard of this user manual are not subject to warranty. The dealer will not accept liability for any resulting defects or problems.*

If the device has been exposed to drastic temperature fluctuation (e.g. after transportation), do not switch it on immediately. The arising condensation water might damage your device. Leave the device switched off until it has reached room temperature.

## English

Please make sure that there are no obvious transport damages. Should you notice any damages on the A/C connection cable or on the casing, do not take the device into operation and immediately consult your local dealer.

This device falls under protection-class I. The power plug must only be plugged into a protection class I outlet. The voltage and frequency must exactly be the same as stated on the device. Wrong voltages or power outlets can lead to the destruction of the device and to mortal electrical shock.

Always plug in the power plug last. The power plug must always be inserted without force. Make sure that the plug is tightly connected with the outlet.

Never let the power-cord come into contact with other cables! Handle the power-cord and all connections with the mains with particular caution! Never touch them with wet hands, as this could lead to mortal electrical shock.

Never modify, bend, strain mechanically, put pressure on, pull or heat up the power cord. Never operate next to sources of heat or cold. Disregard can lead to power cord damages, fire or mortal electrical shock.

The cable insert or the female part in the device must never be strained. There must always be sufficient cable to the device. Otherwise, the cable may be damaged which may lead to mortal damage.

Make sure that the power-cord is never crimped or damaged by sharp edges. Check the device and the power-cord from time to time.

If extension cords are used, make sure that the core diameter is sufficient for the required power consumption of the device. All warnings concerning the power cords are also valid for possible extension cords.

Always disconnect from the mains, when the device is not in use or before cleaning it. Only handle the power-cord by the plug. Never pull out the plug by tugging the power-cord. Otherwise, the cable or plug can be damaged leading to mortal electrical shock. If the power plug or the power switch is not accessible, the device must be disconnected via the mains.

If the power plug or the device is dusty, the device must be taken out of operation, disconnected and then be cleaned with a dry cloth. Dust can reduce the insulation which may lead to mortal electrical shock. More severe dirt in and at the device should only be removed by a specialist.

There must never enter any liquid into power outlets, extension cords or any holes in the housing of the device. If you suppose that also a minimal amount of liquid may have entered the device, it must immediately be disconnected. This is also valid, if the device was exposed to high humidity. Also if the device is still running, the device must be checked by a specialist if the liquid has reduced any insulation. Reduced insulation can cause mortal electrical shock.

There must never be any objects entering into the device. This is especially valid for metal parts. If any metal parts like staples or coarse metal chips enter into the device, the device must be taken out of operation and disconnected immediately. Malfunction or short-circuits caused by metal parts may cause mortal injuries.



### **HEALTH HAZARD!**

**Never look directly into the light source, as sensitive persons may suffer an epileptic shock (especially meant for epileptics)!**

Keep away children and amateurs!

Never leave this device running unattended.

### 3. OPERATING DETERMINATIONS

The compact light set LED KLS-401 consists of four slimline LED spots and the control unit. The set comes pre-assembled in a practical transport bag. It can be placed on a lighting stand or mounted to a truss.

Thanks to the integrated control unit with LED display, the light set can be used without external control in sound-controlled mode or in automatic mode with processor-controlled color changes. Control is also possible via a matching accessories such as the DMX controller DMX LED Operator 4, the infrared system DMX LED Operator IR2DMX or the foot pedal FP-1.

This device is a lighting effect for creating decorative effects. This product is only allowed to be operated with an alternating voltage of 230 V, 50 Hz and was designed for indoor use only.

This device is designed for professional use, e.g. on stages, in discotheques, theatres etc.

Lighting effects are not designed for permanent operation. Consistent operation breaks will ensure that the device will serve you for a long time without defects.

Do not shake the device. Avoid brute force when installing or operating the device.

When choosing the installation-spot, please make sure that the device is not exposed to extreme heat, moisture or dust. There should not be any cables lying around. You endanger your own and the safety of others!

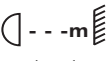
This device must never be operated or stockpiled in surroundings where splash water, rain, moisture or fog may harm the device. Moisture or very high humidity can reduce the insulation and lead to mortal electrical shocks. When using smoke machines, make sure that the device is never exposed to the direct smoke jet and is installed in a distance of 0.5 meters between smoke machine and device. The room must only be saturated with an amount of smoke that the visibility will always be more than 10 meters.

The ambient temperature must always be between  $-5^{\circ}\text{C}$  and  $+45^{\circ}\text{C}$ . Keep away from direct insulation (particularly in cars) and heaters.

The relative humidity must not exceed 50 % with an ambient temperature of  $45^{\circ}\text{C}$ .

This device must only be operated in an altitude between -20 and 2000 m over NN.

Never use the device during thunderstorms. Over voltage could destroy the device. Always disconnect the device during thunderstorms.

The symbol  determines the minimum distance from lighted objects. The minimum distance between light-output and the illuminated surface must be more than 0.1 meters.

This device is only allowed for an installation via the mounting bracket. In order to safeguard sufficient ventilation, leave 50 cm of free space around the device.

The housing must never touch surrounding surfaces or objects.

Make sure that the area below the installation place is blocked when rigging, derigging or servicing the fixture.

Always fix the fixture with an appropriate safety bond.

The maximum ambient temperature  $T_a = 45^{\circ}\text{C}$  must never be exceeded.

Operate the device only after having become familiarized with its functions. Do not permit operation by persons not qualified for operating the device. Most damages are the result of unprofessional operation!

Never use solvents or aggressive detergents in order to clean the device! Rather use a soft and damp cloth.

Please use the original packaging if the device is to be transported. Make sure that you pack the device in the original state.

Please consider that unauthorized modifications on the device are forbidden due to safety reasons!

Never remove the serial barcode from the device as this would make the guarantee void.

If this device will be operated in any way different to the one described in this manual, the product may suffer damages and the guarantee becomes void. Furthermore, any other operation may lead to dangers like short-circuit, burns, electric shock, crash etc.

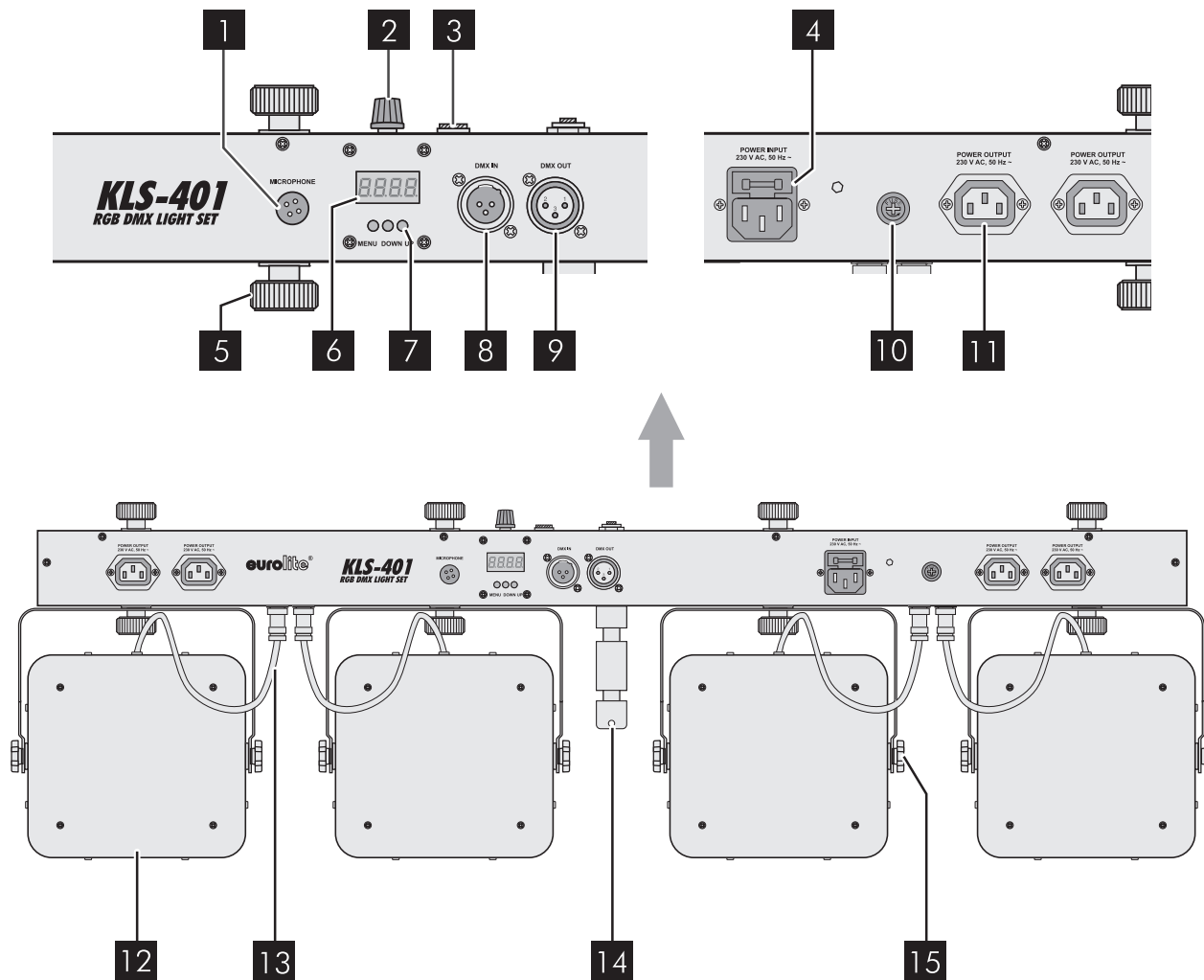
## 4. DISCRIPTION

### 4.1 Features

#### **DMX LED spotlight set - mobile color creativity was never so easy!**

- Complete LED light set consisting of slimline 4 spots and a crossbar with integrated DMX control unit and stand adaptor
- Ultra-light ideally suited for mobile use
- Comes pre-assembled with practical transport bag
- 180 x 10 mm LED per spot (60 x red, 60 x green, 60 x blue)
- Movable and tiltable spotlights
- DMX-controlled operation or stand-alone operation with processor-controlled color change
- Master/Slave operation
- Sound-control via built-in microphone with sensitivity control
- Convenient control possible via optional 4-pedal foot pedal FP-1 or IR remote control
- DMX512 control via regular DMX controller (occupies 15 channels)
- Optimized for control with the optional control panel DMX LED Operator 4
- Via DMX, each spot can be individually controlled
- DMX functions: dimmer, automatic mode, music control, strobe effect
- Addressing and setting via control panel with 4-digit LED display
- Suited for installation on a lighting stand (not included)
- Black lacquered metal version
- Ideal for bands, stages or solo entertainers
- Ready for connection with power cord and safety plug
- 4 IEC outputs for power supply of further devices

## 4.2 Operating elements and connections

**1 Microphone for sound-controlled operation****2 Sensitivity control for the microphone****3 Connector for the foot pedal FP-1****4 Power input with fuse holder**

- Used to plug the supplied power cord in.
- Only replace the fuse when the device is disconnected from mains. Only use fuses of the same rating and power. The correct value is specified on the device.

**5 Fixation screw****6 LED display****7 Control buttons**

- button MENU to call the menu items
- button DOWN to switch between sound control and automatic mode
- button UP to switch to DMX operation
- buttons UP and DOWN to set the speed in automatic mode and to set the DMX starting address

**8 Jack DMX IN**

DMX signal input (3-pin XLR) for connecting a DMX controller

**9 Jack DMX OUT**

DMX signal input (3-pin XLR) for connection to the DMX input of another light effect unit

**10 Fuse holder for power outputs**

Only replace the fuse when the device is disconnected from mains. Only use fuses of the same rating and power. The correct value is specified on the device.

**11 Jacks POWER OUTPUT**

IEC jacks for power supply of further devices.

**12 LED spot 1 to 4****13 Connection cable for the control unit****14 TV pin for placing on a stand****15 Fixation screw**

## 5. MOUNTING

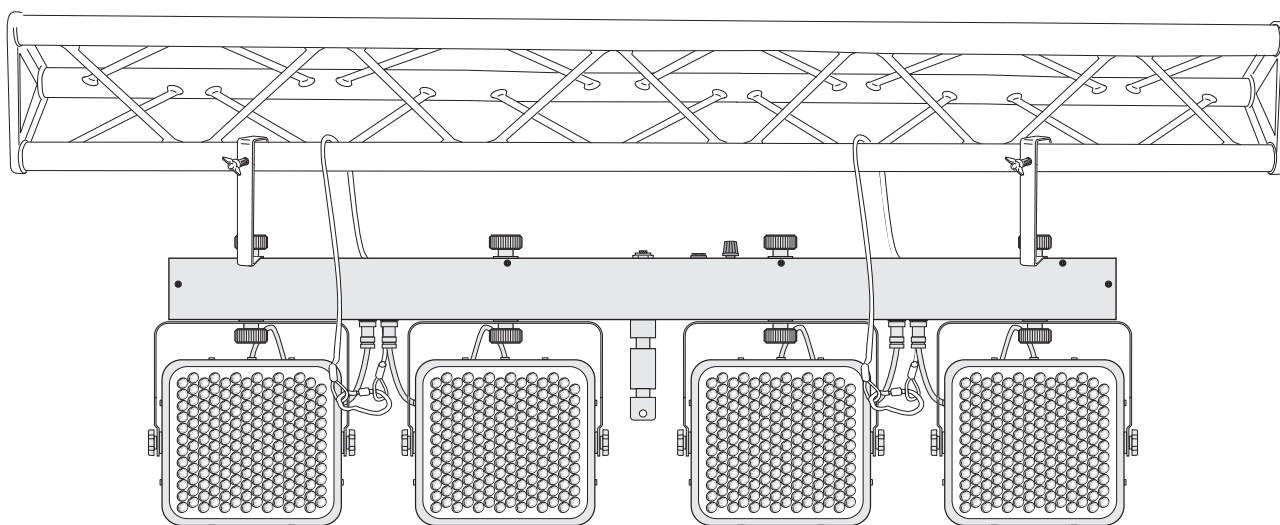
### 5.1 Mounting on a stand

For mobile use place the light set on a lighting stand. Suitable items can be found in chapter Accessories.

- 1 On the stand, the fixation screws of the legs. Pull out the legs until the cross struts stand at a 90° angle to the legs. Tighten the fixation screws of the legs.
- 2 Attach the light set via its TV pin ( $\varnothing = 28 \text{ mm}$ ) on the control unit to the top end of the stand and fasten the fixation screw.
- 3 Caution! The load has to be installed in a balanced way. The carrying capacity of the stand must never be exceeded. The stand must be set up in a stable way. Make sure all fixation screws fit tight.

### 5.2 Fixing to a truss

The light set can be fixed to a truss using two C-hooks with M10 screw.



- 1 In each case, put the head of an M10 screw to the upper side of the control unit and, together with the C-hooks, screw them down at the extreme ends of the control unit, if possible.
- 2 Suspend the C-hooks in the truss and tighten the fixation screws.
- 3 Always install a safety bond. Before rigging, make sure that the installation area can hold a minimum point load of 10 times the device's weight.

### 5.3 Rearranging the spots

If required, the spots can be rearranged to the upper side of the control unit. For this loosen the fixations screws on the lower side so that the spots can be removed. Then loosen the fixation screws on the upper side, rearrange the spots and tighten all fixation screws.

### 5.4 Safety instructions

For overhead rigging in public or industrial areas, a series of safety instructions have to be followed that this manual can only give in part. The operator must therefore inform himself on the current safety instructions and consider them.

The manufacturer cannot be made liable for damages caused by incorrect installations or insufficient safety precautions!



**DANGER TO LIFE!**  
Please consider the DIN 15560-27 and the respective national norms during the installation! The installation must only be carried out by an authorized dealer!



When rigging, derigging or servicing the fixture staying in the area below the installation place, on bridges, under high working places and other endangered areas is forbidden.

The operator has to make sure that safety-relating and machine-technical installations are approved by an expert before taking into operation for the first time and after changes before taking into operation another time.

The operator has to make sure that safety-relating and machine-technical installations are approved by an expert after every four year in the course of an acceptance test.

The operator has to make sure that safety-relating and machine-technical installations are approved by a skilled person once a year.

Before lifting or lowering the telescopic tubes, you must always block a safety area around the stand. This safety area must have a diameter of 1.5 times the maximum height.

**IMPORTANT!** Overhead rigging requires extensive experience, including (but not limited to) calculating working load limits, installation material being used, and periodic safety inspection of all installation material and the loads. If you lack these qualifications, do not attempt the installation yourself, but instead use a professional structural rigger. Improper installation can result in bodily injury and/or damage to property.

The installation must always be secured with an appropriate secondary safety element (e.g. steel rope). This secondary safety attachment must be constructed in a way that no part of the installation can fall down if the main attachment fails.


You must only use safety bonds complying with DIN 56927, quick links complying with DIN 56927, shackles complying with DIN EN 1677-1 and BGV C1 carabines. The safety bonds, quick links, shackles and the carabines must be sufficiently dimensioned and used correctly in accordance with the latest industrial safety regulations (e. g. BGV C1, BGI 810-3).

|   |  |
|---|--|
|  | <p><b>DANGER TO LIFE!</b><br/>Before taking into operation for the first time, the installation has to be approved by an expert!</p> |
|---|--|

## 6. MAKING THE CONNECTIONS

### 6.1 Connection with the mains

- 1 Connect the device to the mains with the power plug (230 V AC, 50 Hz ~). The occupation of the connection cables is as follows:

| Cable        | Pin     | International   |
|--------------|---------|---|
| Brown        | Live    | L   |
| Blue         | Neutral | N   |
| Yellow/Green | Earth   |  |

**Attention!** The earth has to be connected! If the device will be directly connected with the local power supply network, a disconnection switch with a minimum opening of 3 mm at every pole has to be included in the permanent electrical installation. The device must only be connected with an electric installation carried out in compliance with the IEC standards. The electric installation must be equipped with a Residual Current Device (RCD) with a maximum fault current of 30 mA.

- 2 To switch off the unit, disconnect the power plug.
- 3 Do not connect the light set to the mains voltage via a dimmer. For a more convenient operation, connect the light set to a mains outlet which is switchable.

## 6.2 Power supply of further devices

The four IEC jacks POWER OUTPUT allow for power supply of further devices. Matching power cables with IEC plugs and IEC inline jacks are available as accessory.

## 6.3 Connection to a DMX512 controller

To connect the controller with the fixture or one fixture with another only use a stereo shielded cable and 3-pin XLR plugs and connectors. If you wish to connect DMX controllers with other XLR outputs, you need to use adapter cables.

Occupation of the XLR connection:



- 1 Connect the DMX output of your DMX controller to your DMX input of the light set.
- 2 Connect the DMX output of the first fixture in the DMX chain to the DMX input of the next fixture. Always connect one output to the input of the next fixture until all fixtures are connected.
- 3 At the last fixture, the DMX cable has to be terminated with a terminator. For this solder a 120  $\Omega$  resistor between Signal (-) and Signal (+) into a 3-pin XLR plug and plug it in the DMX output of the last fixture.



**The wires must not come into contact with each other, otherwise the fixtures will not work at all, or will not work properly.**



## 6.4 Interconnecting several light sets (master/slave operation)

Several light sets may be interconnected. Then all slave units can be synchronized and controlled with the master unit.

- 1 Connect the jack DMX OUT of the master unit via a 3-pin XLR cable to the jack DMX IN of the first slave unit.
- 2 Then connect the jack DMX OUT of the first slave unit to the jack DMX IN of the second slave unit, etc. until all units have been connected in a chain.

## 6.5 Connection to the foot pedal FP-1

Connect the connection plug of the foot pedal to the jack FOOT PEDAL on the control unit.

## 7. OPERATION

After connecting the unit to the mains it requires a short initialization process and is then ready for operation. It may be controlled via DMX controller or a foot pedal. Alternatively, it can be operated without external control in sound-controlled mode or in automatic mode with processor-controlled color changes. The operating modes can be selected by means of the display and the control buttons. After switching the light set off and on again, the operating mode selected last is activated.

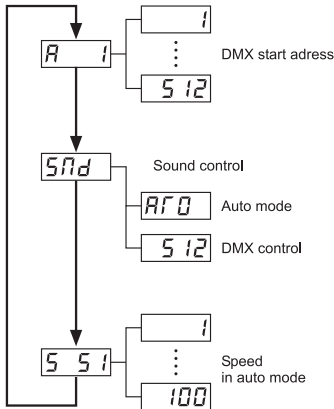


Fig. Menu structure

### 7.1 Operation without external control

#### Sound control

- 1 Via the microphone, which is integrated in the control unit, the rhythm of the music (sufficient bass provided) can be perfectly reproduced by the light set. To select sound control press the button MENU so many times until **5 n d** is indicated in the display.
- 2 Adjust the microphone sensitivity to the volume of the music with the control SENSIVITY. If the volume of the music is changed afterwards, the microphone sensitivity must be readjusted accordingly. The LEDs do no light if the volume is too low or if there is no sufficient bass beat.

#### Automatic mode

- 1 To select the automatic mode with processor-controlled color changes, press the button so many times until **5 n d** is indicated in the display.
- 2 Press the button DOWN to switch to automatic mode. The display indicates **A F 0**.
- 3 Once again, press the button MENU to activate menu item speed. The display indicates the default value **5 5 1**. Use the buttons UP and DOWN to adjust the desired speed in automatic mode from high (S 00) to low (S 100).

#### Master/slave operation with several light sets

- 1 When several light sets are interconnected (→ 6.4), the slave units can be synchronized and controlled with the master unit. For this select the desired operating mode (music control or automatic mode) at the master unit and set each slave unit to the same DMX starting address: **A 0 0 1** (→ 7.3). Finally, switch each slave unit to the DMX operating mode. For this press the button MENU so many times until the display indicates **5 n d** or **A F 0**. Then press the button UP. The display will indicate **5 1 2** and the interconnected light sets will now operate in sync.
- 2 When the master unit is to be controlled with the foot pedal FP-1, also set each slave unit to the DMX starting address **A 0 0 1** and then switch to the DMX operating mode. The interconnected light sets can now be operated in sync with the foot pedal.

## 7.2 Remote control with the foot pedal FP-1

The foot pedal available as accessory allows convenient control of the light set.

- 1 Press pedal 1 PRESETS repeatedly for the desired function. One in seven preset colors or color change and color fade of the colors can be selected.

| Number | Function                   |
|--------|----------------------------|
| 1      | white                      |
| 2      | red                        |
| 3      | green                      |
| 4      | blue                       |
| 5      | cyan                       |
| 6      | yellow                     |
| 7      | purple                     |
| 8      | color change every second  |
| 9      | color fade every 3 seconds |

- 2 Press pedal 2 SOUND CONTROL to select sound control.
- 3 Press pedal 3 FREEZE to select the freeze function. Then the current color is kept.
- 4 Press pedal 4 BLACK OUT to switch off all LEDs.
- 5 After switching the light set off and on again, the function selected last is activated.

## 7.3 Operation via DMX controller

For operation with a controller with DMX512 protocol, the light set is equipped with 15 control channels.

### Setting the DMX starting address and selecting the DMX operating mode

- 1 To be able to operate the light set with a DMX controller, the DMX starting address must be set for the first DMX channel. For this press the button MENU so many times until **000 1** is indicated in the display. Then use the buttons UP and DOWN to set the address.

**Note:** The starting address depends upon which DMX controller is being used. Please refer to its user manual.

For operation with the DMX control panel DMX LED Operator 4 or the infrared system DMX LED Operator IR2DMX adjust the DMX starting address 021.

- 2 To switch to the DMX operating mode, press the button MENU so many times until the display indicates **50d** or **AF0**. Then press the button UP. The display will indicate **.5 12** and after a few seconds the light set can be operated with the DMX controller.

## DMX protocol

### Channel 1 – Preset programs, automatic mode, sound control

| DMX value | Function       |
|-----------|----------------|
| 000 – 009 | Off            |
| 010 – 029 | Program 1      |
| 030 – 049 | Program 2      |
| 050 – 069 | Program 3      |
| 070 – 089 | Program 4      |
| 090 – 109 | Program 5      |
| 110 – 129 | Program 6      |
| 130 – 149 | Program 7      |
| 150 – 169 | Program 8      |
| 170 – 189 | Program 9      |
| 190 – 209 | Program 10     |
| 210 – 229 | Program 11     |
| 230 – 249 | Automatic mode |
| 250 – 255 | Sound control  |

**Channel 2 – Master control**

| DMX value | Function              |
|-----------|-----------------------|
| 000 – 255 | Dimming from 0 – 100% |

**Channel 3 – Strobe control**

| DMX value | Function           |
|-----------|--------------------|
| 000 – 009 | Off                |
| 010 – 255 | Strobe slow → fast |

**Channel 4 – Spot 1: Brightness red or running speed**

| DMX value | Function              |
|-----------|-----------------------|
| 000 – 255 | Dimming from 0 – 100% |

If channel 1 is set to a DMX value between 010 – 249, i.e. a preset program or automatic mode is selected, channel 4 controls the running speed:

| DMX value | Function                  |
|-----------|---------------------------|
| 000 – 255 | Running speed slow → fast |

**Channel 5 – Spot 1: Brightness green or fade time**

| DMX value | Function              |
|-----------|-----------------------|
| 000 – 255 | Dimming from 0 – 100% |

If channel 1 is set to a DMX value between 010 – 249, i.e. a preset program or automatic mode is selected, channel 5 controls the fade time:

| DMX value | Function              |
|-----------|-----------------------|
| 000       | Off                   |
| 000 – 255 | Fade time fast → slow |

**Channel 6 – Spot 1: Brightness blue**

| DMX value | Function              |
|-----------|-----------------------|
| 000 – 255 | Dimming from 0 – 100% |

**Channel 7 – Spot 2: Brightness red**

| DMX value | Function              |
|-----------|-----------------------|
| 000 – 255 | Dimming from 0 – 100% |

**Channel 8 – Spot 2: Brightness green**

| DMX value | Function              |
|-----------|-----------------------|
| 000 – 255 | Dimming from 0 – 100% |

**Channel 9 – Spot 2: Brightness blue**

| DMX value | Function              |
|-----------|-----------------------|
| 000 – 255 | Dimming from 0 – 100% |

**Channel 10 – Spot 3: Brightness red**

| DMX value | Function              |
|-----------|-----------------------|
| 000 – 255 | Dimming from 0 – 100% |

**Channel 11 – Spot 3: Brightness green**

| DMX value | Function              |
|-----------|-----------------------|
| 000 – 255 | Dimming from 0 – 100% |

**Channel 12 – Spot 3: Brightness blue**

| DMX value | Function              |
|-----------|-----------------------|
| 000 – 255 | Dimming from 0 – 100% |

**Channel 13 – Spot 4: Brightness red**

| DMX value | Function              |
|-----------|-----------------------|
| 000 – 255 | Dimming from 0 – 100% |

**Channel 14 – Spot 4: Brightness green**

| DMX value | Function              |
|-----------|-----------------------|
| 000 – 255 | Dimming from 0 – 100% |

**Channel 15 – Spot 4: Brightness blue**

| DMX value | Function              |
|-----------|-----------------------|
| 000 – 255 | Dimming from 0 – 100% |

**Operation with the DMX LED Operator 4 or the DMX LED Operator IR2DMX**

The DMX control panel DMX LED Operator 4 and the infrared system DMX LED Operator IR2DMX available as accessory are optimally adapted to the light set. They have four channels so that all spots of the light set can be controlled in sync. To control the light set with these controllers adjust the DMX starting address 021.

**8. CLEANING AND MAINTENANCE**

The operator has to make sure that safety-relating and machine-technical installations are inspected by an expert after every four years in the course of an acceptance test.

The operator has to make sure that safety-relating and machine-technical installations are inspected by a skilled person once a year.

The following points have to be considered during the inspection:

- 1) All screws used for installing the devices or parts of the device have to be tightly connected and must not be corroded.
- 2) There must not be any deformations on housings, fixations and installation spots (ceiling, suspension, trussing).
- 3) The electric power supply cables must not show any damages, material fatigue (e.g. porous cables) or sediments. Further instructions depending on the installation spot and usage have to be adhered by a skilled installer and any safety problems have to be removed.

**DANGER TO LIFE!**

**Disconnect from mains before starting maintenance operation!**

We recommend a frequent cleaning of the device. Please use a soft lint-free and moistened cloth. Never use alcohol or solvents!

There are no serviceable parts inside the device except for the fuse. Maintenance and service operations are only to be carried out by authorized dealers.

## 8.1 Replacing the fuse

If the fine-wire fuse of the device fuses, only replace the fuse by a fuse of same type and rating.

**Before replacing the fuse, unplug mains lead.**

**Procedure:**

**Step 1:** Open the fuseholder on the rear panel with a fitting screwdriver.

**Step 2:** Remove the old fuse from the fuseholder.

**Step 3:** Install the new fuse in the fuseholder.

**Step 4:** Replace the fuseholder in the housing.

Should you need any spare parts, please use genuine parts.

If the power supply cable of this device becomes damaged, it has to be replaced by a special power supply cable available at your dealer.

Should you have further questions, please contact your dealer.

## 9. TECHNICAL SPECIFICATIONS

|   |  |
|---|--|
| Power supply:                                     | 230 V AC, 50 Hz ~                        |
| Power consumption:                                | 100 W                                    |
| DMX512 connection:                                | 3-pin XLR                                |
| Number of DMX channels:                           | 15                                       |
| Number of LEDs:                                   | 720 (240 x red, 240 x green, 240 x blue) |
| Type of LEDs:                                     | 10 mm                                    |
| TV spigot:  | D = 28 mm                                |
| Beam angle:                                       | 25°                                      |
| Sound control:                                    | via built-in microphone                  |
| Maximum ambient temperature $T_a$ :               | 45° C                                    |
| Maximum housing temperature $T_B$ (steady state): | 60° C                                    |
| Min. distance from flammable surfaces:            | 0.50 m                                   |
| Min. distance to lighted object:                  | 0.10 m                                   |
| Dimensions (LxWxH):                               | 1200 x 55 x 310 mm                       |
| Weight:   | 8.5 kg                                   |

### 9.1 Accessories

|   |                   |
|---|-------------------|
| EUROLITE FP-1 Foot pedal                  | Item no. 42109710 |
| EUROLITE STV-40A Lighting stand, alu      | Item no. 59007001 |
| EUROLITE STV-40-WOT Lighting st.no T-bar  | Item no. 59007002 |
| EUROLITE STV-40S-WOT Lighting st.no T-bar | Item no. 59007004 |
| EUROLITE DMX LED Operator 4               | Item no. 70064504 |
| EUROLITE DMX LED Operator IR2DMX + IR RC  | Item no. 70064512 |

**Please note: Every information is subject to change without prior notice. 14.09.2011 ©**

## 9.2 Application possibilities

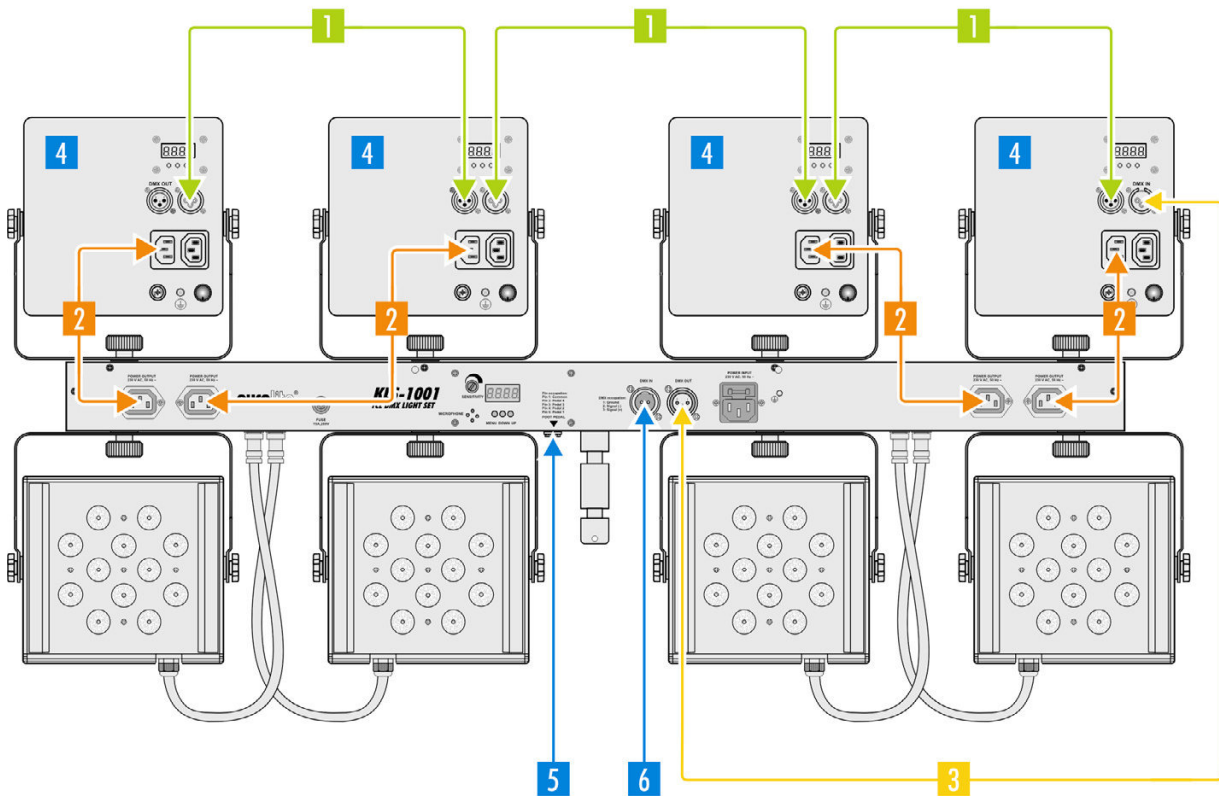
- 1 XLR Cable**  
3 x Cable MC-05  
Item no. 30220400



- 2 Power Cable**  
IEC extension cable  
Item no. 30235199



- 3 XLR Cable**  
1 x Cable MC-10  
Item no. 30220405



- 4 Extension Light Effects**  
4 x EUROLITE LED SLS-400 RGB  
Item no. 51915350  
+ and many more ...



- 5 Foot Pedal**  
EUROLITE FP-1 Foot pedal  
Item no. 42109710



- 6 DMX Controllers**  
EUROLITE DMX LED Operator 4  
Item no. 70064504



EUROLITE DMX LED Operator IR2DMX  
Item no. 70064511



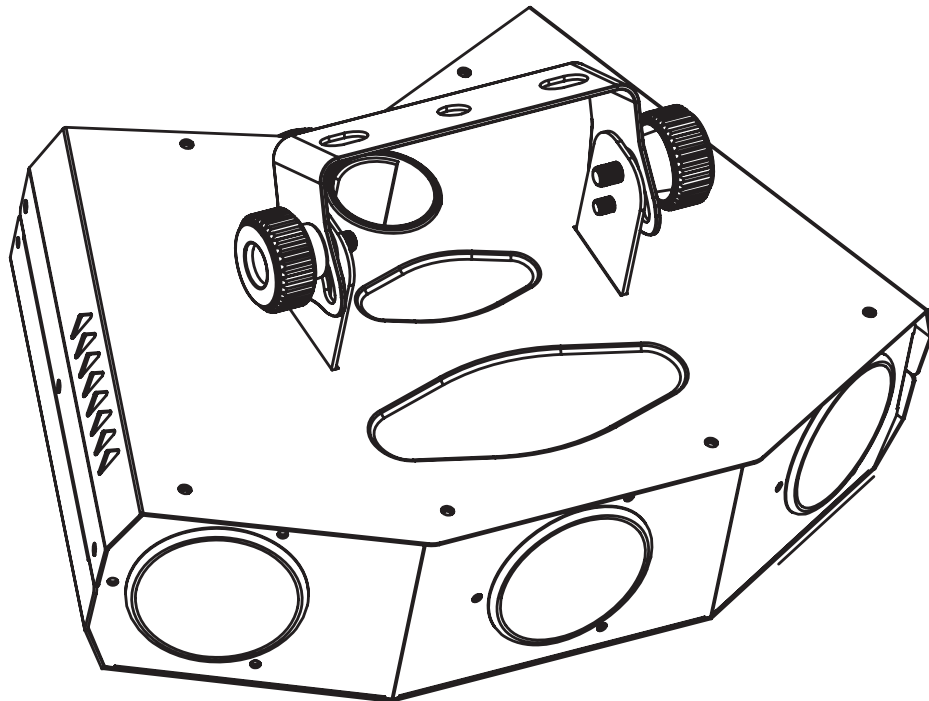
eurolite<sup>®</sup> GERMANY



# eurolite®

## **BEDIENUNGSANLEITUNG USER MANUAL**

# **LED PIX-3 Flower Effect**



# MULTI-LANGUAGE INSTRUCTIONS

## Inhaltsverzeichnis Table of contents

### Deutsch

|   |           |
|---|-----------|
| <b>EINFÜHRUNG</b> .....                   | <b>3</b>  |
| Lieferumfang .....                        | 3         |
| <b>SICHERHEITSHINWEISE</b> .....          | <b>3</b>  |
| <b>BESTIMMUNGSGEMÄßE VERWENDUNG</b> ..... | <b>5</b>  |
| <b>GERÄTEBESCHREIBUNG</b> .....           | <b>6</b>  |
| Geräteübersicht ~ hinten .....            | 6         |
| Features .....                            | 7         |
| <b>INSTALLATION</b> .....                 | <b>7</b>  |
| Montage .....                             | 7         |
| DMX512-Ansteuerung .....                  | 9         |
| Anschluss zwischen Geräten .....          | 9         |
| Anschluss ans Netz .....                  | 9         |
| <b>BEDIENUNG</b> .....                    | <b>10</b> |
| Standalone-Modus .....                    | 10        |
| Auto-Modus .....                          | 10        |
| Musikgesteuerter-Modus .....              | 10        |
| Master/Slave-Modus .....                  | 10        |
| DMX-Modus .....                           | 11        |
| DMX-Protokoll .....                       | 11        |
| <b>REINIGUNG UND WARTUNG</b> .....        | <b>13</b> |
| Sicherungswechsel .....                   | 13        |
| <b>TECHNISCHE DATEN</b> .....             | <b>14</b> |

### English

|  |           |
|--|-----------|
| <b>INTRODUCTION</b> .....              | <b>15</b> |
| Delivery includes .....                | 15        |
| <b>SAFETY INSTRUCTIONS</b> .....       | <b>15</b> |
| <b>OPERATING DETERMINATIONS</b> .....  | <b>17</b> |
| <b>DESCRIPTION OF THE DEVICE</b> ..... | <b>18</b> |
| Overview ~ rear .....                  | 18        |
| Features .....                         | 18        |
| <b>INSTALLATION</b> .....              | <b>19</b> |
| Rigging .....                          | 19        |
| DMX512 control .....                   | 20        |
| Connection between devices .....       | 21        |
| Connection with the mains .....        | 21        |
| <b>OPERATION</b> .....                 | <b>22</b> |
| Stand Alone-Mode .....                 | 22        |
| Auto Mode .....                        | 22        |
| Sound Mode .....                       | 22        |
| Master/Slave Mode .....                | 22        |
| DMX Mode .....                         | 23        |
| DMX Protocol .....                     | 23        |
| <b>CLEANING AND MAINTENANCE</b> .....  | <b>25</b> |
| Replacing the fuse .....               | 25        |
| <b>TECHNICAL SPECIFICATIONS</b> .....  | <b>26</b> |

Diese Bedienungsanleitung gilt für die Artikelnummer / This user manual is valid for the article number:

51918661

Das neueste Update dieser Bedienungsanleitung finden Sie im Internet unter:  
You can find the latest update of this user manual in the Internet under:

[www.eurolite.de](http://www.eurolite.de)

## BEDIENUNGSANLEITUNG

# eurolite®

## LED PIX-3 Flowereffekt



### ACHTUNG!

Gerät vor Feuchtigkeit und Nässe schützen!  
Niemand das Gerät öffnen!

Lesen Sie vor der ersten Inbetriebnahme zur eigenen Sicherheit diese Bedienungsanleitung sorgfältig durch!

Alle Personen, die mit der Aufstellung, Inbetriebnahme, Bedienung, Wartung und Instandhaltung dieses Gerätes zu tun haben, müssen

- entsprechend qualifiziert sein
- diese Bedienungsanleitung genau beachten
- die Bedienungsanleitung als Teil des Produkts betrachten
- die Bedienungsanleitung während der Lebensdauer des Produkts behalten
- die Bedienungsanleitung an jeden nachfolgenden Besitzer oder Benutzer des Produkts weitergeben
- sich die letzte Version der Anleitung im Internet herunterladen

## EINFÜHRUNG

Wir freuen uns, dass Sie sich für einen EUROLITE LED PIX-3 Flowereffekt entschieden haben. Wenn Sie nachfolgende Hinweise beachten, sind wir sicher, dass Sie lange Zeit Freude an Ihrem Kauf haben werden.

### Lieferumfang

|   |  |
|---|--|
| 1 | Gerät  |
| 1 | Kaltgerätenetzleitung mit Schutzkontaktstecker |
| 1 | Bedienungsanleitung                            |

Nehmen Sie das Gerät aus der Verpackung.

## SICHERHEITSHINWEISE



### ACHTUNG!

Seien Sie besonders vorsichtig beim Umgang mit gefährlicher Netzspannung. Bei dieser Spannung können Sie einen lebensgefährlichen elektrischen Schlag erhalten!

Dieses Gerät hat das Werk in sicherheitstechnisch einwandfreiem Zustand verlassen. Um diesen Zustand zu erhalten und einen gefahrlosen Betrieb sicherzustellen, muss der Anwender die Sicherheitshinweise und die Warnvermerke unbedingt beachten, die in dieser Bedienungsanleitung enthalten sind.



**Unbedingt lesen:**

*Bei Schäden, die durch Nichtbeachtung der Anleitung verursacht werden, erlischt der Garantieanspruch. Für daraus resultierende Folgeschäden übernimmt der Hersteller keine Haftung.*

Das Gerät darf nicht in Betrieb genommen werden, nachdem es von einem kalten in einen warmen Raum gebracht wurde. Das dabei entstehende Kondenswasser kann unter Umständen Ihr Gerät zerstören. Lassen Sie das Gerät solange uneingeschaltet, bis es Zimmertemperatur erreicht hat!

Bitte überprüfen Sie vor der ersten Inbetriebnahme, ob kein offensichtlicher Transportschaden vorliegt. Sollten Sie Schäden an der Netzleitung oder am Gehäuse entdecken, nehmen Sie das Gerät nicht in Betrieb und setzen sich bitte mit Ihrem Fachhändler in Verbindung.

Der Aufbau entspricht der Schutzklasse I. Der Netzstecker darf nur an eine Schutzkontakt-Steckdose angeschlossen werden, deren Spannung und Frequenz mit dem Typenschild des Gerätes genau übereinstimmt. Ungeeignete Spannungen und ungeeignete Steckdosen können zur Zerstörung des Gerätes und zu tödlichen Stromschlägen führen.

Den Netzstecker immer als letztes einstecken. Der Netzstecker muss dabei gewaltfrei eingesetzt werden. Achten Sie auf einen festen Sitz des Netzsteckers.

Lassen Sie die Netzleitung nicht mit anderen Kabeln in Kontakt kommen! Seien Sie vorsichtig beim Umgang mit Netzleitungen und -anschlüssen. Fassen Sie diese Teile nie mit feuchten Händen an! Feuchte Hände können tödliche Stromschläge zur Folge haben.

Netzleitungen nicht verändern, knicken, mechanisch belasten, durch Druck belasten, ziehen, erhitzen und nicht in die Nähe von Hitze- oder Kältequellen bringen. Bei Missachtung kann es zu Beschädigungen der Netzleitung, zu Brand oder zu tödlichen Stromschlägen kommen.

Die Kabeleinführung oder die Kupplung am Gerät dürfen nicht durch Zug belastet werden. Es muss stets eine ausreichende Kabellänge zum Gerät hin vorhanden sein. Andernfalls kann das Kabel beschädigt werden, was zu tödlichen Stromschlägen führen kann.

Achten Sie darauf, dass die Netzleitung nicht gequetscht oder durch scharfe Kanten beschädigt werden kann. Überprüfen Sie das Gerät und die Netzleitung in regelmäßigen Abständen auf Beschädigungen.

Werden Verlängerungsleitungen verwendet muss sichergestellt werden, dass der Adernquerschnitt für die benötigte Stromzufuhr des Gerätes zugelassen ist. Alle Warnhinweise für die Netzleitung gelten auch für evtl. Verlängerungsleitungen.

Gerät bei Nichtbenutzung und vor jeder Reinigung vom Netz trennen! Fassen Sie dazu den Netzstecker an der Grifffläche an und ziehen Sie niemals an der Netzleitung! Ansonsten kann das Kabel und der Stecker beschädigt werden was zu tödlichen Stromschlägen führen kann. Sind Stecker oder Geräteschalter, z. B. durch Einbau nicht erreichbar, so muss netzseitig eine allpolige Abschaltung vorgenommen werden.

Wenn der Netzstecker oder das Gerät staubig ist, dann muss es außer Betrieb genommen werden, der Stromkreis muss allpolig unterbrochen werden und das Gerät mit einem trockenen Tuch gereinigt werden. Staub kann die Isolation reduzieren, was zu tödlichen Stromschlägen führen kann. Stärkere Verschmutzungen im und am Gerät dürfen nur von einem Fachmann beseitigt werden.

Es dürfen unter keinen Umständen Flüssigkeiten aller Art in Steckdosen, Steckverbindungen oder in irgendwelche Geräteöffnungen oder Geräteritzen eindringen. Besteht der Verdacht, dass - auch nur minimale - Flüssigkeit in das Gerät eingedrungen sein könnte, muss das Gerät sofort allpolig vom Netz getrennt werden. Dies gilt auch, wenn das Gerät hoher Luftfeuchtigkeit ausgesetzt war. Auch wenn das Gerät scheinbar noch funktioniert, muss es von einem Fachmann überprüft werden ob durch den Flüssigkeitseintritt eventuell Isolationen beeinträchtigt wurden. Reduzierte Isolationen können tödliche Stromschläge hervorrufen.

In das Gerät dürfen keine fremden Gegenstände gelangen. Dies gilt insbesondere für Metallteile. Sollten auch nur kleinste Metallteile wie Heft- und Büroklammern oder größere Metallspäne in das Gerät gelangen, so ist das Gerät sofort außer Betrieb zu nehmen und allpolig vom Netz zu trennen. Durch Metallteile hervorgerufene Fehlfunktionen und Kurzschlüsse können tödliche Verletzungen zur Folge haben.



## **GESUNDHEITSRISIKO!**

**Blicken Sie niemals direkt in die Lichtquelle, da bei empfindlichen Menschen u. U. epileptische Anfälle ausgelöst werden können (gilt besonders für Epileptiker)!**

Kinder und Laien vom Gerät fern halten!

Das Gerät darf niemals unbeaufsichtigt betrieben werden!

## **BESTIMMUNGSGEMÄÙE VERWENDUNG**

Bei diesem Gerät handelt es sich um einen Effektstrahler, mit dem sich dekorative Lichteffekte erzeugen lassen. Dieses Produkt ist nur für den Anschluss an 230 V, 50 Hz Wechselspannung zugelassen und wurde ausschließlich zur Verwendung in Innenräumen konzipiert.

Dieses Gerät ist für professionelle Anwendungen, z. B. auf Bühnen, in Diskotheken, Theatern etc. vorgesehen.

Lichteffekte sind nicht für den Dauerbetrieb konzipiert. Denken Sie daran, dass konsequente Betriebspausen die Lebensdauer des Gerätes erhöhen.

Vermeiden Sie Erschütterungen und jegliche Gewaltanwendung bei der Installation oder Inbetriebnahme des Gerätes.

Achten Sie bei der Wahl des Installationsortes darauf, dass das Gerät nicht zu großer Hitze, Feuchtigkeit und Staub ausgesetzt wird. Vergewissern Sie sich, dass keine Kabel frei herumliegen. Sie gefährden Ihre eigene und die Sicherheit Dritter!

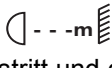
Das Gerät darf nicht in einer Umgebung eingesetzt oder gelagert werden, in der mit Spritzwasser, Regen, Feuchtigkeit oder Nebel zu rechnen ist. Feuchtigkeit oder sehr hohe Luftfeuchtigkeit kann die Isolation reduzieren und zu tödlichen Stromschlägen führen. Beim Einsatz von Nebelgeräten ist zu beachten, dass das Gerät nie direkt dem Nebelstrahl ausgesetzt ist und mindestens 0,5 m von einem Nebelgerät entfernt betrieben wird. Der Raum darf nur so stark mit Nebel gesättigt sein, dass eine gute Sichtweite von mindestens 10 m besteht.

Die Umgebungstemperatur muss zwischen  $-5^{\circ}\text{C}$  und  $+45^{\circ}\text{C}$  liegen. Halten Sie das Gerät von direkter Sonneneinstrahlung (auch beim Transport in geschlossenen Wägen) und Heizkörpern fern.

Die relative Luftfeuchte darf 50 % bei einer Umgebungstemperatur von  $45^{\circ}\text{C}$  nicht überschreiten.

Dieses Gerät darf nur in einer Höhenlage zwischen -20 und 2000 m über NN betrieben werden.

Verwenden Sie das Gerät nicht bei Gewitter. Überspannung könnte das Gerät zerstören. Das Gerät bei Gewitter allpolig vom Netz trennen (Netzstecker ziehen).

Das Bildzeichen  bezeichnet den Mindestabstand zu beleuchteten Gegenständen. Der Abstand zwischen Lichtaustritt und der zu beleuchteten Fläche darf 0,1 Meter nicht unterschreiten!

Das Gerät darf nur über den Montagebügel installiert werden. Um eine gute Luftzirkulation zu gewährleisten, muss um das Gerät ein Freiraum von mindestens 50 cm eingehalten werden.

Das Gehäuse darf niemals umliegende Gegenstände oder Flächen berühren!

Achten Sie bei der Montage, beim Abbau und bei der Durchführung von Servicearbeiten darauf, dass der Bereich unterhalb des Montageortes abgesperrt ist.

Das Gerät ist immer mit einem geeigneten Sicherungsseil zu sichern.

Die maximale Umgebungstemperatur  $T_a = 45^{\circ}\text{C}$  darf niemals überschritten werden.

Nehmen Sie das Gerät erst in Betrieb, nachdem Sie sich mit seinen Funktionen vertraut gemacht haben. Lassen Sie das Gerät nicht von Personen bedienen, die sich nicht mit dem Gerät auskennen. Wenn Geräte nicht mehr korrekt funktionieren, ist das meist das Ergebnis von unsachgemäÙer Bedienung!

Reinigen Sie das Gerät niemals mit Lösungsmitteln oder scharfen Reinigungsmitteln, sondern verwenden Sie ein weiches und angefeuchtetes Tuch.

Soll das Gerät transportiert werden, verwenden Sie bitte die Originalverpackung, um Transportschäden zu vermeiden. Achten Sie bitte unbedingt darauf, dass das Gerät im Lieferzustand verpackt wird.

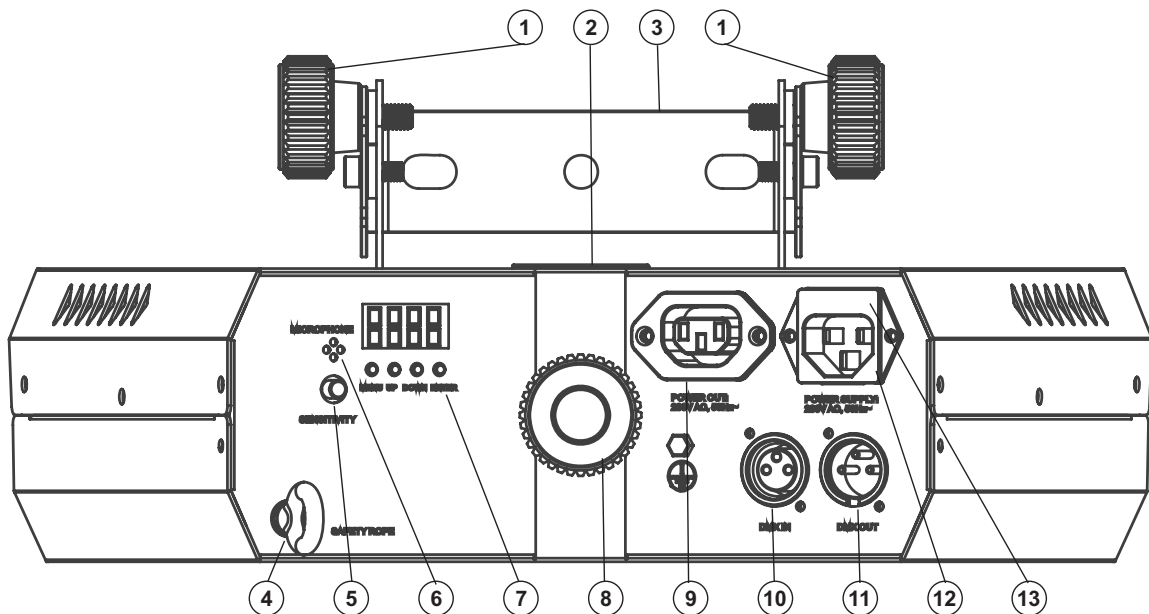
Beachten Sie bitte, dass eigenmächtige Veränderungen an dem Gerät aus Sicherheitsgründen verboten sind.

Der Serienbarcode darf niemals vom Gerät entfernt werden, da ansonsten der Garantieanspruch erlischt.

Wird das Gerät anders verwendet als in dieser Bedienungsanleitung beschrieben, kann dies zu Schäden am Produkt führen und der Garantieanspruch erlischt. Außerdem ist jede andere Verwendung mit Gefahren, wie z. B. Kurzschluss, Brand, elektrischem Schlag, Abstürzen etc. verbunden.

## GERÄTEBESCHREIBUNG

### Geräteübersicht ~ hinten



- |  |                         |
|--|-------------------------|
| (1) Feststellschrauben                       | (8) Feststellschraube   |
| (2) Montageloch                              | (9) Power Out           |
| (3) Montagebügel                             | (10) DMX-Eingangsbuchse |
| (4) Fangsicherung                            | (11) DMX-Ausgangsbuchse |
| (5) Drehregler                               | (12) Netzanschluss      |
| (6) Mikrofon                                 | (13) Sicherungshalter   |
| (7) Programmierungstasten<br>mit LED Anzeige |                         |

## Features


### LED-Flowereffekt mit mehreren Montagemöglichkeiten

Eine angewinkelte Linsenreihe mit 3 Glaslinsen bietet raumfüllende Effekte  Bedienbar im Standalone-Modus oder DMX-Interface  DMX512-Steuerung über jeden handelsüblichen DMX-Controller möglich (belegt max. 3 Kanäle)  2 oder 3 DMX-Kanäle wählbar für verschiedene Anwendungsmöglichkeiten  Musiksteuerung über eingebautes Mikrofon  Mikrofonempfindlichkeit über Drehregler einstellbar  Komfortable Adressierung und Einstellung über Steuereinheit mit LED-Anzeige und 4-Tasten Bedienung  Funktionen: Auto Modus, Musiksteuerung, interne Programme, Strobe-Effekt einstellbar über DMX, Master/Slave  Ausgestattet mit 192 x 5 mm LEDs  Arretiermöglichkeit am Haltebügel  Lieferung inklusive Hängebügel und Montageloch (36 mm) mit Feststellschraube zur Montage auf einem Trussing-System bzw. auf einem Stativ  Durchschleifausgang zur Spannungsversorgung eines weiteren Gerätes  Nach jeweils 8 Geräten muss die Stromversorgung neu eingespeist werden  Kaltgerätenetzleitung mit Schutzkontaktstecker im Lieferumfang enthalten

## INSTALLATION

### Montage

#### Überkopfmontage:

|   |                      |
|---|----------------------|
|    | <b>LEBENSGEFAHR!</b> |
| Bei der Installation sind insbesondere die Bestimmungen der BGV C1 und EN 60598-2-17 zu beachten! Die Installation darf nur vom autorisierten Fachhandel ausgeführt werden! |                      |

Die Aufhängevorrichtungen des Gerätes muss so gebaut und bemessen sein, dass sie 1 Stunde lang ohne dauernde schädliche Deformierung das 10-fache der Nutzlast aushalten kann.

Die Installation muss immer mit einer zweiten, unabhängigen Aufhängung, z. B. einem geeigneten Fangnetz, erfolgen. Diese zweite Aufhängung muss so beschaffen und angebracht sein, dass im Fehlerfall der Hauptaufhängung kein Teil der Installation herabfallen kann.

Während des Auf-, Um- und Abbaus ist der unnötige Aufenthalt im Bereich von Bewegungsflächen, auf Beleuchterbrücken, unter hochgelegenen Arbeitsplätzen sowie an sonstigen Gefahrbereichen verboten.

Der Unternehmer hat dafür zu sorgen, dass sicherheitstechnische und maschinentechnische Einrichtungen vor der ersten Inbetriebnahme und nach wesentlichen Änderungen vor der Wiederinbetriebnahme durch Sachverständige geprüft werden.

Der Unternehmer hat dafür zu sorgen, dass sicherheitstechnische und maschinentechnische Einrichtungen mindestens alle vier Jahre durch einen Sachverständigen im Umfang der Abnahmeprüfung geprüft werden.

Der Unternehmer hat dafür zu sorgen, dass sicherheitstechnische und maschinentechnische Einrichtungen mindestens einmal jährlich durch einen Sachkundigen geprüft werden.

#### Vorgehensweise:

Das Gerät sollte idealerweise außerhalb des Aufenthaltsbereiches von Personen installiert werden.

**WICHTIG! ÜBERKOPFMONTAGE ERFORDERT EIN HOHES MAß AN ERFAHRUNG.** Dies beinhaltet (aber beschränkt sich nicht allein auf) Berechnungen zur Definition der Tragfähigkeit, verwendetes Installationsmaterial und regelmäßige Sicherheitsinspektionen des verwendeten Materials und des Gerätes. Versuchen Sie niemals, die Installation selbst vorzunehmen, wenn Sie nicht über eine solche Qualifikation verfügen, sondern beauftragen Sie einen professionellen Installateur. Unsachgemäße Installationen können zu Verletzungen und/oder zur Beschädigung von Eigentum führen.

Das Gerät muss außerhalb des Handbereichs von Personen installiert werden.

Wenn das Gerät von der Decke oder hochliegenden Trägern etc. abgehängt werden soll, muss immer mit Traversensystemen gearbeitet werden. Das Gerät darf niemals frei schwingend im Raum befestigt werden.

**Achtung:** Hängend installierte Geräte können beim Herabstürzen erhebliche Verletzungen verursachen! Wenn Sie Zweifel an der Sicherheit einer möglichen Installationsform haben, installieren Sie das Gerät NICHT!

Vergewissern Sie sich vor der Montage, dass die Montagefläche mindestens die 10-fache Punktbelastung des Eigengewichtes des Gerätes aushalten kann.



**BRANDGEFAHR!**

Achten Sie bei der Installation des Gerätes bitte darauf, dass sich im Abstand von mind. 0,5 m keine leicht entflammaren Materialien (Deko, etc.) befinden.

Befestigen Sie das Gerät über einen geeigneten Haken an Ihrem Traversensystem.

Sichern Sie das Gerät bei Überkopfmontage immer mit einem geeigneten Sicherungsseil. Es dürfen nur Sicherungsseile gemäß DIN 56927, Schnellverbindungsglieder gemäß DIN 56927, Schäkkel gemäß DIN EN 1677-1 und BGV C1 Kettbinder eingesetzt werden. Die Fangseile, Schnellverbindungsglieder, Schäkkel und Kettbinder müssen auf Grundlage der aktuellsten Arbeitsschutzbestimmungen (z. B. BGV C1, BGI 810-3) ausreichend dimensioniert sein und korrekt angewendet werden.

**Bitte beachten Sie:** Bei Überkopfmontage in öffentlichen bzw. gewerblichen Bereichen ist eine Fülle von Vorschriften zu beachten, die hier nur auszugsweise wiedergegeben werden können. Der Betreiber muss sich selbständig um die Beschaffung der geltenden Sicherheitsvorschriften bemühen und diese einhalten!

Der Hersteller haftet nicht für Schäden, die durch unsachgemäße Installation und unzureichende Sicherheitsvorkehrungen verursacht werden!

Hängen Sie das Sicherungsseil in der dafür vorgesehenen Fangsicherung ein und führen Sie es über die Traverse bzw. einen sicheren Befestigungspunkt. Hängen Sie das Ende in dem Schnellverschlussglied ein und ziehen Sie die Sicherungsmutter gut fest.

Der maximale Fallabstand darf 20 cm nicht überschreiten.

Ein Sicherungsseil, das einmal der Belastung durch Absturz ausgesetzt war oder beschädigt ist, darf nicht mehr als Sicherungsseil eingesetzt werden.

Stellen Sie den Neigungswinkel über den Hängebügel ein und ziehen Sie die Feststellschrauben gut fest.



**LEBENSGEFAHR!**

Vor der ersten Inbetriebnahme muss die Einrichtung durch einen Sachverständigen geprüft werden!

**Boxenhochständer:**

**Bitte beachten Sie:** Alle an einem Stativ angebrachten Geräte, Lichteffekte und Traversen müssen zusätzlich mit einer zweiten Sicherung versehen werden!

Über den Montageloch montieren Sie zuerst den LED PIX-3 Flowereffekt an den Boxenhochständer und ziehen Sie die Feststellschraube gut fest.

Setzen Sie dann eine Lautsprecherbox mit geeignetem Anbauflansch auf den Boxenhochständer auf.

Die Traglast darf den angegebenen Wert nicht überschreiten. Für weitere Informationen, bitte schlagen Sie in der geeigneten Bedienungsanleitung nach.

**Achtung:** Beim Aufbringen der Last ist eine gleichmäßige Lastverteilung erforderlich.



## DMX512-Ansteuerung



**Achten Sie darauf, dass die Adern der Datenleitung an keiner Stelle miteinander in Kontakt treten. Die Geräte werden ansonsten nicht bzw. nicht korrekt funktionieren.**



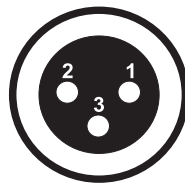
**Beachten Sie, dass die Startadresse abhängig vom verwendeten Controller ist. Unbedingt Bedienungsanleitung des verwendeten Controllers beachten.**



Die Verbindung zwischen Controller und Gerät sowie zwischen den einzelnen Geräten sollte mit einem DMX-Kabel erfolgen. Die Steckverbindung geht über 3-polige XLR-Stecker und -Kupplungen.

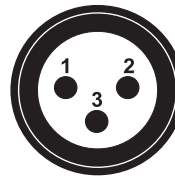
### Belegung der XLR-Verbindung:

**DMX-Ausgang**  
XLR-Einbaubuchse:



1: Masse  
2: Signal (-)  
3: Signal (+)

**DMX-Eingang**  
XLR-Einbaustecker:



1: Masse  
2: Signal (-)  
3: Signal (+)

Wenn Sie Controller mit dieser XLR-Belegung verwenden, können Sie den DMX-Ausgang des Controllers direkt mit dem DMX-Eingang des ersten Gerätes der DMX-Kette verbinden. Sollen DMX-Controller mit anderen XLR-Ausgängen angeschlossen werden, müssen Adapterkabel verwendet werden.

### Aufbau einer seriellen DMX-Kette:

Schließen Sie den DMX-Ausgang des ersten Gerätes der Kette an den DMX-Eingang des nächsten Gerätes an. Verbinden Sie immer einen Ausgang mit dem Eingang des nächsten Gerätes bis alle Geräte angeschlossen sind.

**Achtung:** Am letzten Gerät muss das DMX-Kabel durch einen Abschlusswiderstand abgeschlossen werden. Dazu wird ein XLR-Stecker in den DMX-Ausgang am letzten Gerät gesteckt, bei dem zwischen Signal (-) und Signal (+) ein 120-Ω-Widerstand eingelötet ist.

### Anschluss zwischen Geräten

Es befindet sich an der Rückseite der Geräte eine Kaltgeräte (IEC) Buchse (Power Out). Verbinden Sie den Ausgang mit dem Eingang des nächsten Gerätes bis alle Geräte angeschlossen sind.

**Achtung:** Es wird empfohlen, nach jeweils 8 Geräten neu einzuspeisen.

### Anschluss ans Netz

Schließen Sie das Gerät über die beiliegende Netzanschlussleitung ans Netz an.

Die Belegung der Anschlussleitungen ist wie folgt:

| Leitung   | Pin           | International |
|-----------|---------------|---------------|
| Braun     | Außenleiter   | L             |
| Blau      | Neutralleiter | N             |
| Gelb/Grün | Schutzleiter  |               |

Der Schutzleiter muss unbedingt angeschlossen werden!

Wenn das Gerät direkt an das örtliche Stromnetz angeschlossen wird, muss eine Trennvorrichtung mit mindestens 3 mm Kontaktöffnung an jedem Pol in die festverlegte elektrische Installation eingebaut werden.

Das Gerät darf nur an eine Elektroinstallation angeschlossen werden, die den VDE-Bestimmungen DIN VDE 0100 entspricht. Die Hausinstallation muss mit einem Fehlerstromschutzschalter (RCD) mit 30 mA Bemessungsdifferenzstrom ausgestattet sein.

Lichteffekte dürfen nicht über Dimmerpacks geschaltet werden.

## **BEDIENUNG**

Wenn Sie das Gerät an die Spannungsversorgung angeschlossen haben, nimmt die EUROLITE LED PIX-3 Flowereffekt den Betrieb auf.

Die LED Anzeige leuchtet auf und Sie können nun die gewünschten Einstellungen mit den Tasten MODE, ENTER, UP oder DOWN auswählen.

- STANDALONE-MODUS
- Auto-Modus
- Musikgesteuerter-Modus
- Master/Slave-Modus
- DMX-MODUS

### ***Standalone-Modus***

#### **Auto-Modus**

Im Auto Modus wird das interne Programm in einer Schleife abgespielt.

Drücken Sie die MODE Taste bis die LED Anzeige **AUTO** anzeigt.  
Bitte drücken Sie die ENTER Taste zur Bestätigung.

Um die Geschwindigkeit einzustellen, drücken Sie die MODE Taste bis die LED Anzeige **s--** anzeigt.  
Die gewünschte Geschwindigkeit (s001 - s100, zunehmend) können jeweils mit den UP oder DOWN Tasten gewählt werden.

Bitte drücken Sie nochmal die ENTER Taste zur Bestätigung.

#### **Musikgesteuerter-Modus**

Drücken Sie die MODE Taste bis die LED Anzeige **snd** anzeigt.  
Bitte drücken Sie die ENTER Taste zur Bestätigung.

#### **Master/Slave-Modus**

Im Master/Slave-Betrieb lassen sich mehrere Geräte synchronisieren, die dann von einem Mastergerät gesteuert werden.

An der Rückseite des Gerätes befindet sich eine XLR-Einbaubuchse und ein XLR-Einbaustecker, über die sich mehrere Geräte miteinander verbinden lassen.

Wählen Sie das Gerät aus, das zur Steuerung der Effekte dienen soll. Dieses Gerät arbeitet dann als Master-Gerät und steuert alle weiteren Slave-Geräte, die über ein DMX-Kabel mit dem Master-Gerät verbunden werden. Stecken Sie das DMX-Kabel in die OUT-Buchse und verbinden Sie es mit dem IN-Stecker des nächsten Gerätes.

Stellen Sie nun am Mastergerät den **Musikgesteuerter** oder **Auto** Modus ein. Stellen Sie an jedem Slavegerät dieselbe DMX Adresse ein 001

### **DMX-Modus**

Über die LED Anzeige können Sie die DMX Startadresse definieren. Die Startadresse ist der erste Kanal, auf den das Gerät auf Signale vom Controller reagiert.

#### **Ansteuerung:**

Nachdem Sie die Startadresse definiert haben, können Sie den EUROLITE LED PIX-3 Flowereffekt über Ihren Controller ansteuern.

**Achtung:** Am letzten Projektor muss die DMX-Leitung durch einen 120 Ω. Widerstand abgeschlossen werden damit die Geräte korrekt funktionieren.

#### **Adressierung des Geräts**

Um die Startadresse einzustellen drücken Sie die MODE Taste bis die Anzeige 512anzeigt, dann drücken Sie die ENTER Taste zur Bestätigung.

Sie können nun die gewünschte Adresse (001 - 512) über die UP oder DOWN Tasten auswählen.

Bitte drücken Sie nochmal die ENTER Taste zur Bestätigung, und um einen DMX Kanal Modus auswählen.

#### **DMX Channel Auswahl: Auswählen eines DMX Kanal Modus**

Nachdem Sie die gewünschte Adresse(n) ausgewählt und ENTER gedrückt haben, können Sie nun einen DMX Kanal Modus auswählen (2 CH oder 3 CH).

Wählen Sie den gewünschten Modus über die UP oder DOWN Tasten aus.

Bitte drücken Sie nochmal die ENTER Taste zur Bestätigung, und um den DMX Modus zu verlassen.

Die Werte der jeweiligen Kanal Belegungen entnehmen Sie bitte folgenden Tabellen des DMX Protokolls:

### **DMX-Protokoll**

#### **2-Kanal Modus:**

##### **Kanal 1 - Auto Programme**

| <b>Wert:</b> | <b>Funktion:</b>             |
|--------------|------------------------------|
| 000 – 015    | Blackout                     |
| 016 – 089    | Auto Programm langsam        |
| 090 – 164    | Auto Programm mittel         |
| 165 – 240    | Auto Programm schnell        |
| 241 – 255    | Auto Programm musikgesteuert |

##### **Kanal 2 – Strobe**

| <b>Wert:</b> | <b>Funktion:</b>                       |
|--------------|--|
| 000 – 000    | Keine Funktion                         |
| 001 - 255    | Flash, mit zunehmender Geschwindigkeit |

**3-Kanal Modus:**

**Kanal 1 - Auto Programme**

| Wert:     | Funktion:        |
|-----------|------------------|
| 000 – 000 | Blackout         |
| 001– 005  | Auto Programm 1  |
| 006 – 010 | Auto Programm 2  |
| 011 – 015 | Auto Programm 3  |
| 016 – 020 | Auto Programm 4  |
| 021 – 025 | Auto Programm 5  |
| 026 – 030 | Auto Programm 6  |
| 031 – 035 | Auto Programm 7  |
| 036 – 040 | Auto Programm 8  |
| 041 – 045 | Auto Programm 9  |
| 046 – 050 | Auto Programm 10 |
| 051 – 055 | Auto Programm 11 |
| 056 – 060 | Auto Programm 12 |
| 061 – 065 | Auto Programm 13 |
| 066 – 070 | Auto Programm 14 |
| 071 – 075 | Auto Programm 15 |
| 076 – 080 | Auto Programm 16 |
| 081 – 085 | Auto Programm 17 |
| 086 – 090 | Auto Programm 18 |
| 091 – 095 | Auto Programm 19 |
| 096 – 100 | Auto Programm 20 |
| 101 – 105 | Auto Programm 21 |
| 106 – 110 | Auto Programm 22 |
| 111 – 115 | Auto Programm 23 |
| 116 – 120 | Auto Programm 24 |
| 121 – 125 | Auto Programm 25 |
| 126 – 130 | Auto Programm 26 |
| 131 – 135 | Auto Programm 27 |
| 136 – 140 | Auto Programm 28 |
| 141 – 145 | Auto Programm 29 |
| 146 – 150 | Auto Programm 30 |
| 151 – 155 | Auto Programm 31 |
| 156 – 160 | Auto Programm 32 |
| 161 – 165 | Auto Programm 33 |
| 166 – 170 | Auto Programm 34 |
| 171 – 175 | Auto Programm 35 |
| 176 – 180 | Auto Programm 36 |
| 181 – 185 | Auto Programm 37 |
| 186 – 190 | Auto Programm 38 |
| 191 – 195 | Auto Programm 39 |
| 196 – 200 | Auto Programm 40 |
| 201 – 205 | Auto Programm 41 |
| 206 – 210 | Auto Programm 42 |
| 211 – 215 | Auto Programm 43 |
| 216 – 220 | Auto Programm 44 |
| 221 – 225 | Auto Programm 45 |
| 226 – 230 | Auto Programm 46 |
| 231 – 235 | Auto Programm 47 |
| 236 – 240 | Auto Programm 8  |
| 241 – 245 | Auto Programm 49 |
| 246 – 250 | Auto Programm 50 |
| 251 – 255 | Musikgesteuert   |

**Kanal 2 - Geschwindigkeit**

| Wert:     | Funktion:   |
|-----------|---|
| 000 - 255 | Zunehmende Geschwindigkeit der Auto Programme unter Kanal 1 (001 - 250) |

**Kanal 3 – Strobe**

| Wert:     | Funktion:                              |
|-----------|--|
| 000 – 000 | Keine Funktion                         |
| 001 - 255 | Flash, mit zunehmender Geschwindigkeit |

**REINIGUNG UND WARTUNG**

Der Unternehmer hat dafür zu sorgen, dass sicherheitstechnische und maschinentechnische Einrichtungen mindestens alle vier Jahre durch einen Sachverständigen im Umfang der Abnahmeprüfung geprüft werden.

Der Unternehmer hat dafür zu sorgen, dass sicherheitstechnische und maschinentechnische Einrichtungen mindestens einmal jährlich durch einen Sachkundigen geprüft werden.

Dabei muss unter anderem auf folgende Punkte besonders geachtet werden:

- 1) Alle Schrauben, mit denen das Gerät oder Geräteteile montiert sind, müssen fest sitzen und dürfen nicht korrodiert sein.
- 2) An Gehäuse, Befestigungen und Montageort (Decke, Abhängung, Traverse) dürfen keine Verformungen sichtbar sein.
- 3) Die elektrischen Anschlussleitungen dürfen keinerlei Beschädigungen, Materialalterung (z.B. poröse Leitungen) oder Ablagerungen aufweisen. Weitere, auf den jeweiligen Einsatzort und die Nutzung abgestimmte Vorschriften werden vom sachkundigen Installateur beachtet und Sicherheitsmängel behoben.

**LEBENSGEFAHR!**

**Vor Wartungsarbeiten unbedingt allpolig vom Netz trennen!**

Das Gerät sollte regelmäßig von Verunreinigungen wie Staub usw. gereinigt werden. Verwenden Sie zur Reinigung ein fusselfreies, angefeuchtetes Tuch. Auf keinen Fall Alkohol oder irgendwelche Lösungsmittel zur Reinigung verwenden!

Im Geräteinneren befinden sich außer der Sicherung keine zu wartenden Teile. Wartungs- und Servicearbeiten sind ausschließlich dem autorisierten Fachhandel vorbehalten!

**Sicherungswechsel**

Wenn die Feinsicherung des Gerätes defekt ist, darf diese nur durch eine Sicherung gleichen Typs ersetzt werden.

**Vor dem Sicherungswechsel ist das Gerät allpolig von der Netzspannung zu trennen (Netzstecker ziehen).**

**Vorgehensweise:**

- Schritt 1:** Öffnen Sie den Sicherungshalter an der Geräterückseite mit einem passenden Schraubendreher.
- Schritt 2:** Entfernen Sie die defekte Sicherung aus dem Sicherungshalter.
- Schritt 3:** Setzen Sie die neue Sicherung in den Sicherungshalter ein.
- Schritt 4:** Setzen Sie den Sicherungshalter wieder im Gehäuse ein.

Sollten einmal Ersatzteile benötigt werden, verwenden Sie bitte nur Originalersatzteile.

Wenn die Anschlussleitung dieses Gerätes beschädigt wird, muss sie durch eine besondere Anschlussleitung ersetzt werden, die von Ihrem Fachhändler erhältlich ist.

Sollten Sie noch weitere Fragen haben, steht Ihnen Ihr Fachhändler jederzeit gerne zur Verfügung.

## TECHNISCHE DATEN

|   |                           |
|---|---------------------------|
| Spannungsversorgung:                            | 230 V AC, 50 Hz ~         |
| Gesamtanschlusswert:                            | 20 W/40 VA                |
| Anzahl der DMX Steuerkanäle:                    | 2/3                       |
| DMX 512-Anschluss:                              | 3-pol. XLR                |
| Musiksteuerung:                                 | über eingebautes Mikrofon |
| Maximale Umgebungstemperatur $T_a$ :            | 45° C                     |
| Max. Leuchtentemp. im Beharrungszustand $T_c$ : | 50° C                     |
| Mindestabstand zu entflammaren Oberflächen:     | 0,5 m                     |
| Mindestabstand zum angestrahlten Objekt:        | 0,1 m                     |
| Sicherung:                                      | F 1 A, 250V               |
| LED-Typ:  | 5 mm                      |
| Anzahl der LEDs:                                | 192                       |
| Abstrahlwinkel der LEDs:                        | 80°                       |
| Montageloch:                                    | D = 36 mm                 |
| Maße:   | 265 x 380 x 190 mm        |
| Gewicht:  | 3,5 kg                    |

| Zubehör:                               | Best.-Nr. |
|--|-----------|
| EUROLITE TH-51S Theaterhaken, schwarz  | 58000641  |
| EUROLITE TH-50S Theaterhaken, schwarz  | 58000651  |
| Saveking Sicherungsseil 3x600 schwarz  | 58010252  |
| Saveking Sicherungsseil 3x1000 schwarz | 58010256  |

**Bitte beachten Sie: Technische Änderungen ohne vorherige Ankündigung und Irrtum vorbehalten.  
17.02.2012 ©**

**eurolite<sup>®</sup>** GERMANY

## USER MANUAL

# eurolite®

## LED PTN-5 Flower Effect



### CAUTION!

Keep this device away from rain and moisture!  
Never open the housing!

For your own safety, please read this user manual carefully before you initially start-up.

Every person involved with the installation, operation and maintenance of this device has to

- be qualified
- follow the instructions of this manual
- consider this manual to be part of the total product
- keep this manual for the entire service life of the product
- pass this manual on to every further owner or user of the product
- download the latest version of the user manual from the Internet

## INTRODUCTION

Thank you for having chosen a EUROLITE LED PTN-5 Flower Effect. If you follow the instructions given in this manual, we are sure that you will enjoy this device for a long period of time.

### Delivery includes

|   |                                 |
|---|---------------------------------|
| 1 | Device                          |
| 1 | IEC Power cord with safety-plug |
| 1 | User manual                     |

Unpack your device.

## SAFETY INSTRUCTIONS



### CAUTION!

Be careful with your operations. With a dangerous voltage you can suffer a dangerous electric shock when touching the wires!

This device has left our premises in absolutely perfect condition. In order to maintain this condition and to ensure a safe operation, it is absolutely necessary for the user to follow the safety instructions and warning notes written in this user manual.



Important:

*Damages caused by the disregard of this user manual are not subject to warranty. The dealer will not accept liability for any resulting defects or problems.*

If the device has been exposed to drastic temperature fluctuation (e.g. after transportation), do not switch it on immediately. The arising condensation water might damage your device. Leave the device switched off until it has reached room temperature.

Please make sure that there are no obvious transport damages. Should you notice any damages on the A/C connection cable or on the casing, do not take the device into operation and immediately consult your local dealer.

This device falls under protection-class I. The power plug must only be plugged into a protection class I outlet. The voltage and frequency must exactly be the same as stated on the device. Wrong voltages or power outlets can lead to the destruction of the device and to mortal electrical shock.

Always plug in the power plug last. The power plug must always be inserted without force. Make sure that the plug is tightly connected with the outlet.

Never let the power-cord come into contact with other cables! Handle the power-cord and all connections with the mains with particular caution! Never touch them with wet hands, as this could lead to mortal electrical shock.

Never modify, bend, strain mechanically, put pressure on, pull or heat up the power cord. Never operate next to sources of heat or cold. Disregard can lead to power cord damages, fire or mortal electrical shock.

The cable insert or the female part in the device must never be strained. There must always be sufficient cable to the device. Otherwise, the cable may be damaged which may lead to mortal damage.

Make sure that the power-cord is never crimped or damaged by sharp edges. Check the device and the power-cord from time to time.

If extension cords are used, make sure that the core diameter is sufficient for the required power consumption of the device. All warnings concerning the power cords are also valid for possible extension cords.

Always disconnect from the mains, when the device is not in use or before cleaning it. Only handle the power-cord by the plug. Never pull out the plug by tugging the power-cord. Otherwise, the cable or plug can be damaged leading to mortal electrical shock. If the power plug or the power switch is not accessible, the device must be disconnected via the mains.

If the power plug or the device is dusty, the device must be taken out of operation, disconnected and then be cleaned with a dry cloth. Dust can reduce the insulation which may lead to mortal electrical shock. More severe dirt in and at the device should only be removed by a specialist.

There must never enter any liquid into power outlets, extension cords or any holes in the housing of the device. If you suppose that also a minimal amount of liquid may have entered the device, it must immediately be disconnected. This is also valid, if the device was exposed to high humidity. Also if the device is still running, the device must be checked by a specialist if the liquid has reduced any insulation. Reduced insulation can cause mortal electrical shock.

There must never be any objects entering into the device. This is especially valid for metal parts. If any metal parts like staples or coarse metal chips enter into the device, the device must be taken out of operation and disconnected immediately. Malfunction or short-circuits caused by metal parts may cause mortal injuries.



**HEALTH HAZARD!**

**Never look directly into the light source, as sensitive persons may suffer an epileptic shock (especially meant for epileptics)!**

Keep away children and amateurs!

Never leave this device running unattended.



## OPERATING DETERMINATIONS

This device is a lighting effect for creating decorative effects. This product is only allowed to be operated with an alternating voltage of 230 V, 50 Hz and was designed for indoor use only.

This device is designed for professional use, e.g. on stages, in discotheques, theatres etc.

Lighting effects are not designed for permanent operation. Consistent operation breaks will ensure that the device will serve you for a long time without defects.

Do not shake the device. Avoid brute force when installing or operating the device.

When choosing the installation-spot, please make sure that the device is not exposed to extreme heat, moisture or dust. There should not be any cables lying around. You endanger your own and the safety of others!

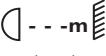
This device must never be operated or stockpiled in surroundings where splash water, rain, moisture or fog may harm the device. Moisture or very high humidity can reduce the insulation and lead to mortal electrical shocks. When using smoke machines, make sure that the device is never exposed to the direct smoke jet and is installed in a distance of 0.5 meters between smoke machine and device. The room must only be saturated with an amount of smoke that the visibility will always be more than 10 meters.

The ambient temperature must always be between  $-5^{\circ}\text{C}$  and  $+45^{\circ}\text{C}$ . Keep away from direct insulation (particularly in cars) and heaters.

The relative humidity must not exceed 50 % with an ambient temperature of  $45^{\circ}\text{C}$ .

This device must only be operated in an altitude between -20 and 2000 m over NN.

Never use the device during thunderstorms. Over voltage could destroy the device. Always disconnect the device during thunderstorms.

The symbol  determines the minimum distance from lighted objects. The minimum distance between light-output and the illuminated surface must be more than 0.1 meters.

This device is only allowed for an installation via the mounting bracket. In order to safeguard sufficient ventilation, leave 50 cm of free space around the device.

The housing must never touch surrounding surfaces or objects.

Make sure that the area below the installation place is blocked when rigging, derigging or servicing the fixture.

Always fix the fixture with an appropriate safety bond.

The maximum ambient temperature  $T_a = 45^{\circ}\text{C}$  must never be exceeded.

Operate the device only after having become familiarized with its functions. Do not permit operation by persons not qualified for operating the device. Most damages are the result of unprofessional operation!

Never use solvents or aggressive detergents in order to clean the device! Rather use a soft and damp cloth.

Please use the original packaging if the device is to be transported. Make sure that you pack the device in the original state.

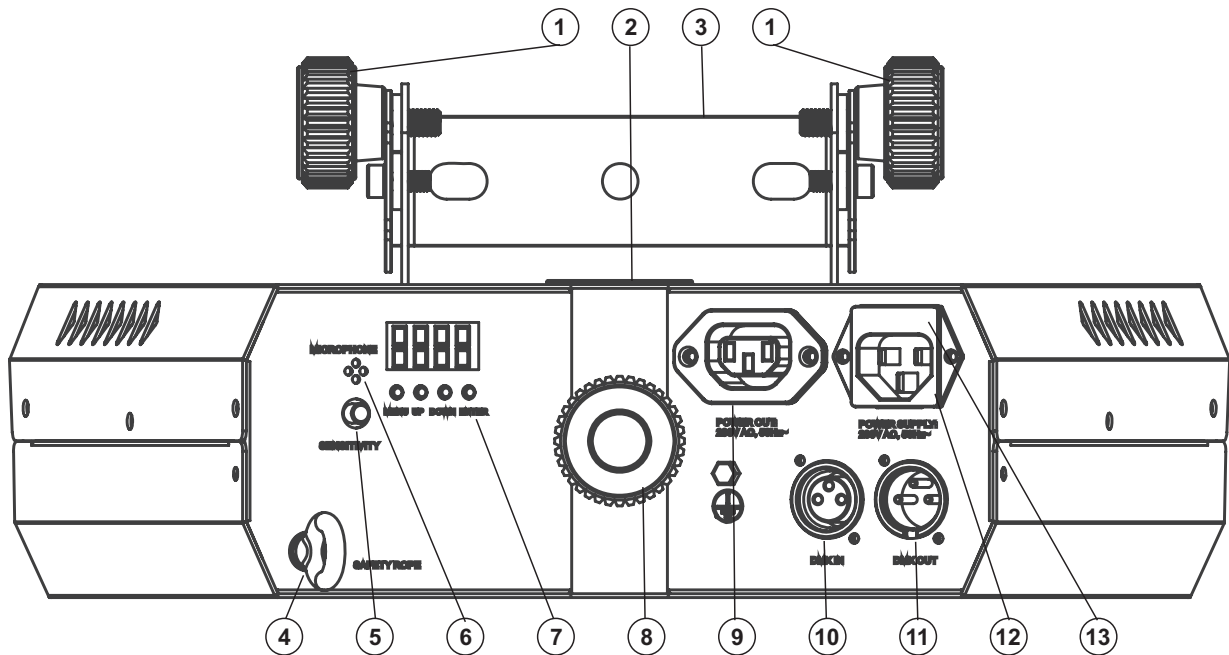
Please consider that unauthorized modifications on the device are forbidden due to safety reasons!

Never remove the serial barcode from the device as this would make the guarantee void.

If this device will be operated in any way different to the one described in this manual, the product may suffer damages and the guarantee becomes void. Furthermore, any other operation may lead to dangers like short-circuit, burns, electric shock, crash etc.

## DESCRIPTION OF THE DEVICE

### Overview ~ rear



- |   |                     |
|---|---------------------|
| (1) Fixation screws                         | (8) Fixation screw  |
| (2) Mounting hole                           | (9) Power Out       |
| (3) Mounting bracket                        | (10) DMX-In socket  |
| (4) Attachment eyelet                       | (11) DMX-Out socket |
| (5) Rotary dial                             | (12) Power supply   |
| (6) Microphone                              | (13) Fuseholder     |
| (7) Programming buttons with<br>LED display |                     |

### Features

#### LED flower effect with various rigging possibilities

An angled row with 3 glass lenses offer phenomenal effects

- Operable in stand-alone mode or DMX interface
- DMX512 control possible via any commercial DMX controller (occupies max.3 channels)
- 2 or 3 DMX channels selectable for numerous applications
- Sound-control via built-in microphone
- Microphone sensitivity adjustable via rotary control
- Comfortable addressing and setting via control panel with LED display and four operating buttons
- Functions: Auto mode, sound control, internal programs, strobe settings via DMX, Master/Slave
- Equipped with 192 x 5 mm LEDs
- Locking possibility at the mounting bracket
- Including mounting bracket and mounting hole (36 mm) with fixation screw for installation on a truss system or stand
- Feed-through output allows to power another device
- After every 8 devices the fixtures must have a renewed connection with the power mains
- IEC Power cord with safety-plug included in delivery

## INSTALLATION

### *Rigging*

#### Overhead rigging:



#### **DANGER TO LIFE!**

Please consider the EN 60598-2-17 and the respective national standards during the installation!  
The installation must only be carried out by an authorized dealer!

The installation of the device has to be built and constructed in a way that it can hold 10 times the weight for 1 hour without any harming deformation.

The installation must always be secured with a secondary safety attachment, e.g. an appropriate catch net. This secondary safety attachment must be constructed in a way that no part of the installation can fall down if the main attachment fails.

When rigging, derigging or servicing the device staying in the area below the installation place, on bridges, under high working places and other endangered areas is forbidden.

The operator has to make sure that safety-relating and machine-technical installations are approved by an expert before taking into operation for the first time and after changes before taking into operation another time.

The operator has to make sure that safety-relating and machine-technical installations are approved by an expert after every four year in the course of an acceptance test.

The operator has to make sure that safety-relating and machine-technical installations are approved by a skilled person once a year.

#### **Procedure:**

The device should be installed outside areas where persons may walk by or be seated.

**IMPORTANT! OVERHEAD RIGGING REQUIRES EXTENSIVE EXPERIENCE**, including (but not limited to) calculating working load limits, installation material being used, and periodic safety inspection of all installation material and the device. If you lack these qualifications, do not attempt the installation yourself, but instead use a professional structural rigger. Improper installation can result in bodily injury and or damage to property.

The device has to be installed out of the reach of people.

If the device shall be lowered from the ceiling or high joists, professional trussing systems have to be used. The device must never be fixed swinging freely in the room.

**Caution:** Devices in hanging installations may cause severe injuries when crashing down! If you have doubts concerning the safety of a possible installation, do NOT install the device!

Before rigging make sure that the installation area can hold a minimum point load of 10 times the device's weight.



#### **DANGER OF FIRE!**

When installing the device, make sure there is no highly-inflammable material (decoration articles, etc.) within a distance of min. 0.5 m.

Mount the device to your trussing system using an appropriate clamp.

For overhead use, always install an appropriate safety bond.

You must only use safety bonds complying with DIN 56927, quick links complying with DIN 56927, shackles complying with DIN EN 1677-1 and BGV C1 carabines. The safety bonds, quick links, shackles and the carabines must be sufficiently dimensioned and used correctly in accordance with the latest industrial safety regulations (e. g. BGV C1, BGI 810-3).

**Please note:** for overhead rigging in public or industrial areas, a series of safety instructions have to be followed that this manual can only give in part. The operator must therefore inform himself on the current safety instructions and consider them.

The manufacturer cannot be made liable for damages caused by incorrect installations or insufficient safety precautions!

Pull the safety bond through the attachment eyelet and over the trussing system or a safe fixation spot. Insert the end in the quick link and tighten the safety screw.

The maximum drop distance must never exceed 20 cm.

A safety bond which already held the strain of a crash or which is defective must not be used again.

Adjust the desired inclination-angle via the mounting-bracket and tighten the fixation screws.

|   |  |   |
|---|--|---|
|  | <b>DANGER TO LIFE!</b><br>Before taking into operation for the first time, the installation has to be approved by an expert! |  |
|---|--|---|

#### Speaker system stand:

**Please note:** All devices, lighting effects and crossbeams attached on a stand must be secured with a secondary attachment!



First install the LED PIX-3 Flower Effect on the tube via the mounting hole and tighten the fixation screw.

Then carefully install a speaker or speaker-system with an appropriate flange on the top of the tube.

The given carrying capacity of the stand must not be exceeded. Please consult the appropriate user manual for further information.

**Caution:** The loads have to be installed in a balanced way.

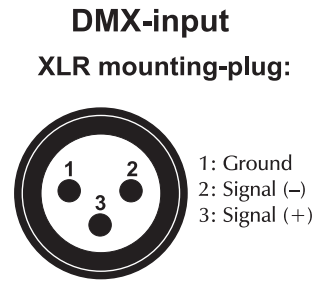
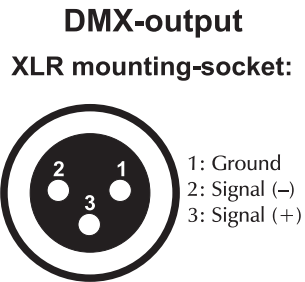
#### DMX512 control

|   |  |   |
|---|--|---|
|  | The wires must not come into contact with each other, otherwise the devices will not work at all, or will not work properly. |  |
|---|--|---|

|   |  |   |
|---|--|---|
|  | Please note, the starting address depends upon which controller is being used. |  |
|---|--|---|

Only use a DMX cable and 3-pin XLR plugs and connectors in order to connect the controller with the fixture or one fixture with another.

**Occupation of the XLR connection:**



If you are using controllers with this occupation, you can connect the DMX output of the controller directly with the DMX input of the first device in the DMX chain. If you wish to connect DMX controllers with other XLR outputs, you need to use adapter cables.

**Building a serial DMX chain:**

Connect the DMX output of the first device in the DMX chain with the DMX input of the next device. Always connect one output with the input of the next device until all devices are connected.

**Caution:** At the last fixture, the DMX cable has to be terminated. Plug the terminator with a 120  $\Omega$  resistor between Signal (-) and Signal (+) in the DMX output of the last fixture.

**Connection between devices**


On the rear panel, there is an IEC socket (Power Out). Connect the output with the input of the next fixture until all fixtures are connected.

**Attention:** It is recommended to renew the connection with the power mains after every 8 devices.

**Connection with the mains**

Connect the device to the mains with the enclosed power supply cable.

**The occupation of the connection-cables is as follows:**

| Cable        | Pin     | International   |
|--------------|---------|---|
| Brown        | Live    | L   |
| Blue         | Neutral | N   |
| Yellow/Green | Earth   |  |

The earth has to be connected!

If the device will be directly connected with the local power supply network, a disconnection switch with a minimum opening of 3 mm at every pole has to be included in the permanent electrical installation.

The device must only be connected with an electric installation carried out in compliance with the IEC-standards. The electric installation must be equipped with a Residual Current Device (RCD) with a maximum fault current of 30 mA.

Lighting effects must not be connected to dimming-packs.

## OPERATION

After you connected the EUROLITE LED PIX-3 Flower Effect to the mains, the device starts running.

The LED display lights up and you can now choose the desired settings via the buttons MODE, ENTER, UP and DOWN.

- STANDALONE-MODE
- Auto Mode
- Sound Mode
- Master/Slave Mode
- DMX MODE

### ***Stand Alone-Mode***

#### **Auto Mode**

In Auto Mode the internal program is called up automatically in a continuous loop.

Press the MODE button until the LED display shows [AUTO].  
Please press the ENTER button to confirm.

To set the desired program speed, press the MODE button until the LED display shows [s---]. The desired speed (s001 - s100, increasing) can be selected via the UP or DOWN buttons.

Please press the ENTER button to confirm.

#### **Sound Mode**

Press the MODE button until the LED display shows [snd].  
Please press the ENTER button to confirm.

#### **Master/Slave Mode**

The master/slave operation enables that several devices can be synchronized and controlled by one master device.

On the rear panel of the device you can find an XLR jack and an XLR plug, which can be used for connecting several devices.

Choose the device which is to control the effects. This device then works as master device and controls all other slave devices, which are to be connected to the master device via a DMX-cable. Connect the OUT jack with the IN plug of the next device.

Set the Master device to **Auto** or **Sound** Mode and set each Slave device to the same DMX address [d001].

## DMX Mode

The LED display allows you to assign the DMX fixture address, which is defined as the first channel from which the LED PIX-3 Flower Effect will respond to the controller.

### Controlling:

After having addressed the LED PIX-3 Flower Effect, you may now start operating it via your lighting controller.

**Note:** It's necessary to insert the XLR termination plug (with 120 Ohm) in the last lighting in the link in order to ensure proper transmission on the DMX data link.

### Addressing

Press the MODE button until the display shows 512 then press the ENTER button to confirm.

Set the desired address via the UP or DOWN buttons (001 - 512).

Please press the ENTER button again to confirm and to select a DMX Channel Mode.

### DMX Channel Selection: Choosing a DMX Channel Mode

After having set the desired address(es) and pressed ENTER, you can now choose a DMX Channel Mode. (2 CH or 3 CH).

Set the desired mode via the UP or DOWN buttons.

Press the ENTER button again to confirm and to exit the DMX Mode.

Please see the following DMX protocol graphics for the respective channel values.

## DMX Protocol

### 2-Channel Mode:

#### Channel 1 - Auto Programs

| Value:    | Function:                  |
|-----------|----------------------------|
| 000 – 015 | Blackout                   |
| 016 – 089 | Auto program slow          |
| 090 – 164 | Auto program middle        |
| 165 – 240 | Auto program fast          |
| 241 – 255 | Auto program sound control |

#### Channel 2 – Strobe

| Value:    | Function:                    |
|-----------|------------------------------|
| 000 – 000 | No function                  |
| 001 - 255 | Flash, with increasing speed |

**3-Channel Mode:****Channel 1 - Auto Programs**

| <b>Value:</b> | <b>Function:</b> |
|---------------|------------------|
| 000 – 000     | Blackout         |
| 001– 005      | Auto program 1   |
| 006 – 010     | Auto program 2   |
| 011 – 015     | Auto program 3   |
| 016 – 020     | Auto program 4   |
| 021 – 025     | Auto program 5   |
| 026 – 030     | Auto program 6   |
| 031 – 035     | Auto program 7   |
| 036 – 040     | Auto program 8   |
| 041 – 045     | Auto program 9   |
| 046 – 050     | Auto program 10  |
| 051 – 055     | Auto program 11  |
| 056 – 060     | Auto program 12  |
| 061 – 065     | Auto program 13  |
| 066 – 070     | Auto program 14  |
| 071 – 075     | Auto program 15  |
| 076 – 080     | Auto program 16  |
| 081 – 085     | Auto program 17  |
| 086 – 090     | Auto program 18  |
| 091 – 095     | Auto program 19  |
| 096 – 100     | Auto program 20  |
| 101 – 105     | Auto program 21  |
| 106 – 110     | Auto program 22  |
| 111 – 115     | Auto program 23  |
| 116 – 120     | Auto program 24  |
| 121 – 125     | Auto program 25  |
| 126 – 130     | Auto program 26  |
| 131 – 135     | Auto program 27  |
| 136 – 140     | Auto program 28  |
| 141 – 145     | Auto program 29  |
| 146 – 150     | Auto program 30  |
| 151 – 155     | Auto program 31  |
| 156 – 160     | Auto program 32  |
| 161 – 165     | Auto program 33  |
| 166 – 170     | Auto program 34  |
| 171 – 175     | Auto program 35  |
| 176 – 180     | Auto program 36  |
| 181 – 185     | Auto program 37  |
| 186 – 190     | Auto program 38  |
| 191 – 195     | Auto program 39  |
| 196 – 200     | Auto program 40  |
| 201 – 205     | Auto program 41  |
| 206 – 210     | Auto program 42  |
| 211 – 215     | Auto program 43  |
| 216 – 220     | Auto program 44  |
| 221 – 225     | Auto program 45  |
| 226 – 230     | Auto program 46  |
| 231 – 235     | Auto program 47  |
| 236 – 240     | Auto program 8   |
| 241 – 245     | Auto program 49  |
| 246 – 250     | Auto program 50  |
| 251 – 255     | Sound control    |



**Channel 2 - Speed**

| Value:    | Function:  |
|-----------|--|
| 000 - 255 | Increasing speed of the program settings under channel 1 (001 - 250) |

**Channel 3 – Strobe**

| Value:    | Function:                    |
|-----------|------------------------------|
| 000 – 000 | No function                  |
| 001 - 255 | Flash, with increasing speed |

**CLEANING AND MAINTENANCE**

The operator has to make sure that safety-relating and machine-technical installations are inspected by an expert after every four years in the course of an acceptance test.

The operator has to make sure that safety-relating and machine-technical installations are inspected by a skilled person once a year.

The following points have to be considered during the inspection:

- 1) All screws used for installing the devices or parts of the device have to be tightly connected and must not be corroded.
- 2) There must not be any deformations on housings, fixations and installation spots (ceiling, suspension, trussing).
- 3) The electric power supply cables must not show any damages, material fatigue (e.g. porous cables) or sediments. Further instructions depending on the installation spot and usage have to be adhered by a skilled installer and any safety problems have to be removed.

**DANGER TO LIFE!**

**Disconnect from mains before starting maintenance operation!**

We recommend a frequent cleaning of the device. Please use a soft lint-free and moistened cloth. Never use alcohol or solvents!

There are no serviceable parts inside the device except for the fuse. Maintenance and service operations are only to be carried out by authorized dealers.

**Replacing the fuse**

If the fine-wire fuse of the device fuses, only replace the fuse by a fuse of same type and rating.

**Before replacing the fuse, unplug mains lead.**

**Procedure:**

- Step 1:** Open the fuseholder on the rear panel with a fitting screwdriver.
- Step 2:** Remove the old fuse from the fuseholder.
- Step 3:** Install the new fuse in the fuseholder.
- Step 4:** Replace the fuseholder in the housing.

Should you need any spare parts, please use genuine parts.

If the power supply cable of this device becomes damaged, it has to be replaced by a special power supply cable available at your dealer.

Should you have further questions, please contact your dealer.

## TECHNICAL SPECIFICATIONS

|  |                         |
|--|-------------------------|
| Power supply:                          | 230 V AC, 50 Hz ~       |
| Power consumption:                     | 20 W/40 VA              |
| Number of DMX channels:                | 2/3                     |
| DMX-512 connection:                    | 3-pin XLR               |
| Sound-control:                         | via built-in microphone |
| Maximum ambient temperature $T_a$ :    | 45° C                   |
| Maximum housing temperature $T_c$ :    | 50° C                   |
| Min. distance from flammable surfaces: | 0.5 m                   |
| Min. distance to lighted object:       | 0.1 m                   |
| Fuse:                                  | F 1 A, 250V             |
| LED type:                              | 5 mm                    |
| Number of LEDs:                        | 192                     |
| LED beam angle:                        | 80°                     |
| Mounting hole:                         | D = 36 mm               |
| Dimensions:                            | 265 x 380 x 190 mm      |
| Weight:                                | 3.5 kg                  |

| Accessories:                        | No.      |
|-------------------------------------|----------|
| EUROLITE TH-51S Theatre hook, black | 58000641 |
| EUROLITE TH-50S Theatre hook, black | 58000651 |
| Saveking Safety bond 3x600 black    | 58010252 |
| Saveking Safety bond 3x1000 black   | 58010256 |

Please note: Every information is subject to change without prior notice. 17.02.2012 ©

**eurolite**<sup>®</sup> GERMANY

# eurolite®

## BEDIENUNGSANLEITUNG USER MANUAL

**LED F-**

**LED F -**

**LED F -**

**L t effect**



# Inhaltsverzeichnis

## Table of contents

### Deutsch

|   |           |
|---|-----------|
| <b>EINFÜHRUNG</b> .....                   | <b>3</b>  |
| <b>SICHERHEITSHINWEISE</b> .....          | <b>3</b>  |
| <b>BESTIMMUNGSGEMÄÙE VERWENDUNG</b> ..... | <b>5</b>  |
| <b>GERÄTEBESCHREIBUNG</b> .....           | <b>6</b>  |
| Features .....                            | 6         |
| <b>INSTALLATION</b> .....                 | <b>6</b>  |
| Überkopfmontage .....                     | 6         |
| DMX512-Ansteuerung .....                  | 7         |
| Anschluss ans Netz .....                  | 8         |
| Master/Slave-Betrieb .....                | 8         |
| <b>BEDIENUNG</b> .....                    | <b>9</b>  |
| Standalone-Mode .....                     | 9         |
| DMX-Mode .....                            | 9         |
| DMX-Protokoll .....                       | 10        |
| <b>REINIGUNG UND WARTUNG</b> .....        | <b>11</b> |
| Sicherungswechsel .....                   | 11        |
| <b>TECHNISCHE DATEN</b> .....             | <b>12</b> |

### English

|  |           |
|--|-----------|
| <b>INTRODUCTION</b> .....              | <b>13</b> |
| <b>SAFETY INSTRUCTIONS</b> .....       | <b>13</b> |
| <b>OPERATING DETERMINATIONS</b> .....  | <b>15</b> |
| <b>DESCRIPTION OF THE DEVICE</b> ..... | <b>16</b> |
| Features .....                         | 16        |
| <b>INSTALLATION</b> .....              | <b>16</b> |
| Overhead rigging .....                 | 16        |
| DMX512 control .....                   | 17        |
| Connection with the mains .....        | 18        |
| Master/Slave operation .....           | 18        |
| <b>OPERATION</b> .....                 | <b>19</b> |
| Stand-alone Mode .....                 | 19        |
| DMX Mode .....                         | 19        |
| DMX Protocol .....                     | 20        |
| <b>CLEANING AND MAINTENANCE</b> .....  | <b>21</b> |
| Replacing the fuse .....               | 21        |
| <b>TECHNICAL SPECIFICATIONS</b> .....  | <b>22</b> |

Diese Bedienungsanleitung gilt für die Artikelnummern / This user manual is valid for the article numbers:  
51918612, 51918613, 51918614

**Das neueste Update dieser Bedienungsanleitung finden Sie im Internet unter:  
You can find the latest update of this user manual in the Internet under:**

[www.eurolite.de](http://www.eurolite.de)

## BEDIENUNGSANLEITUNG

# eurolite®

**LED F- LED F - LED F -  
L c teffekt**



### **ACHTUNG!**

Gerät vor Feuchtigkeit und Nässe schützen!  
Niemals das Gerät öffnen!

**Lesen Sie vor der ersten Inbetriebnahme zur eigenen Sicherheit diese Bedienungsanleitung sorgfältig durch!**

Alle Personen, die mit der Aufstellung, Inbetriebnahme, Bedienung, Wartung und Instandhaltung dieses Gerätes zu tun haben, müssen

- entsprechend qualifiziert sein
- diese Bedienungsanleitung genau beachten
- die Bedienungsanleitung als Teil des Produkts betrachten
- die Bedienungsanleitung während der Lebensdauer des Produkts behalten
- die Bedienungsanleitung an jeden nachfolgenden Besitzer oder Benutzer des Produkts weitergeben
- sich die letzte Version der Anleitung im Internet herunterladen

## EINFÜHRUNG

Wir freuen uns, dass Sie sich für einen EUROLITE LED MF-100, LED MFS-100 oder LED MFB-100 Lichteffekt entschieden haben.

Wenn Sie nachfolgende Hinweise beachten, sind wir sicher, dass Sie lange Zeit Freude an Ihrem Kauf haben werden.

## SICHERHEITSHINWEISE



### **ACHTUNG!**

Seien Sie besonders vorsichtig beim Umgang mit gefährlicher Netzspannung. Bei dieser Spannung können Sie einen lebensgefährlichen elektrischen Schlag erhalten!

Dieses Gerät hat das Werk in sicherheitstechnisch einwandfreiem Zustand verlassen. Um diesen Zustand zu erhalten und einen gefahrlosen Betrieb sicherzustellen, muss der Anwender die Sicherheitshinweise und die Warnvermerke unbedingt beachten, die in dieser Bedienungsanleitung enthalten sind.



### **Unbedingt lesen:**

Bei Schäden, die durch Nichtbeachtung der Anleitung verursacht werden, erlischt der Garantieanspruch. Für daraus resultierende Folgeschäden übernimmt der Hersteller keine Haftung.

Das Gerät darf nicht in Betrieb genommen werden, nachdem es von einem kalten in einen warmen Raum gebracht wurde. Das dabei entstehende Kondenswasser kann unter Umständen Ihr Gerät zerstören. Lassen Sie das Gerät solange uneingeschaltet, bis es Zimmertemperatur erreicht hat!

Bitte überprüfen Sie vor der ersten Inbetriebnahme, ob kein offensichtlicher Transportschaden vorliegt. Sollten Sie Schäden an der Netzleitung oder am Gehäuse entdecken, nehmen Sie das Gerät nicht in Betrieb und setzen sich bitte mit Ihrem Fachhändler in Verbindung.

Der Aufbau entspricht der Schutzklasse I. Der Netzstecker darf nur an eine Schutzkontakt-Steckdose angeschlossen werden, deren Spannung und Frequenz mit dem Typenschild des Gerätes genau übereinstimmt. Ungeeignete Spannungen und ungeeignete Steckdosen können zur Zerstörung des Gerätes und zu tödlichen Stromschlägen führen.

Den Netzstecker immer als letztes einstecken. Der Netzstecker muss dabei gewaltfrei eingesetzt werden. Achten Sie auf einen festen Sitz des Netzsteckers.

Lassen Sie die Netzleitung nicht mit anderen Kabeln in Kontakt kommen! Seien Sie vorsichtig beim Umgang mit Netzleitungen und -anschlüssen. Fassen Sie diese Teile nie mit feuchten Händen an! Feuchte Hände können tödliche Stromschläge zur Folge haben.

Netzleitungen nicht verändern, knicken, mechanisch belasten, durch Druck belasten, ziehen, erhitzen und nicht in die Nähe von Hitze- oder Kältequellen bringen. Bei Missachtung kann es zu Beschädigungen der Netzleitung, zu Brand oder zu tödlichen Stromschlägen kommen.

Die Kabeleinführung oder die Kupplung am Gerät dürfen nicht durch Zug belastet werden. Es muss stets eine ausreichende Kabellänge zum Gerät hin vorhanden sein. Andernfalls kann das Kabel beschädigt werden, was zu tödlichen Stromschlägen führen kann.

Achten Sie darauf, dass die Netzleitung nicht gequetscht oder durch scharfe Kanten beschädigt werden kann. Überprüfen Sie das Gerät und die Netzleitung in regelmäßigen Abständen auf Beschädigungen.

Werden Verlängerungsleitungen verwendet muss sichergestellt werden, dass der Adernquerschnitt für die benötigte Stromzufuhr des Gerätes zugelassen ist. Alle Warnhinweise für die Netzleitung gelten auch für evtl. Verlängerungsleitungen.

Gerät bei Nichtbenutzung und vor jeder Reinigung vom Netz trennen! Fassen Sie dazu den Netzstecker an der Grifffläche an und ziehen Sie niemals an der Netzleitung! Ansonsten kann das Kabel und der Stecker beschädigt werden was zu tödlichen Stromschlägen führen kann. Sind Stecker oder Geräteschalter, z. B. durch Einbau nicht erreichbar, so muss netzseitig eine allpolige Abschaltung vorgenommen werden.

Wenn der Netzstecker oder das Gerät staubig ist, dann muss es außer Betrieb genommen werden, der Stromkreis muss allpolig unterbrochen werden und das Gerät mit einem trockenen Tuch gereinigt werden. Staub kann die Isolation reduzieren, was zu tödlichen Stromschlägen führen kann. Stärkere Verschmutzungen im und am Gerät dürfen nur von einem Fachmann beseitigt werden.

Es dürfen unter keinen Umständen Flüssigkeiten aller Art in Steckdosen, Steckverbindungen oder in irgendwelche Geräteöffnungen oder Geräteritzen eindringen. Besteht der Verdacht, dass - auch nur minimale - Flüssigkeit in das Gerät eingedrungen sein könnte, muss das Gerät sofort allpolig vom Netz getrennt werden. Dies gilt auch, wenn das Gerät hoher Luftfeuchtigkeit ausgesetzt war. Auch wenn das Gerät scheinbar noch funktioniert, muss es von einem Fachmann überprüft werden ob durch den Flüssigkeitseintritt eventuell Isolationen beeinträchtigt wurden. Reduzierte Isolationen können tödliche Stromschläge hervorrufen.

In das Gerät dürfen keine fremden Gegenstände gelangen. Dies gilt insbesondere für Metallteile. Sollten auch nur kleinste Metallteile wie Heft- und Büroklammern oder gröbere Metallspäne in das Gerät gelangen, so ist das Gerät sofort außer Betrieb zu nehmen und allpolig vom Netz zu trennen. Durch Metallteile hervorgerufene Fehlfunktionen und Kurzschlüsse können tödliche Verletzungen zur Folge haben.



**GESUNDHEITSRISIKO!**

**Blicken Sie niemals direkt in die Lichtquelle, da bei empfindlichen Menschen u. U. epileptische Anfälle ausgelöst werden können (gilt besonders für Epileptiker)!**

Kinder und Laien vom Gerät fern halten!  
Das Gerät darf niemals unbeaufsichtigt betrieben werden!

## BESTIMMUNGSGEMÄßE VERWENDUNG

Bei diesem Gerät handelt es sich um einen Effektstrahler, mit dem sich dekorative Lichteffekte erzeugen lassen. Dieses Produkt ist nur für den Anschluss an 230 V, 50 Hz Wechselspannung zugelassen und wurde ausschließlich zur Verwendung in Innenräumen konzipiert.

Dieses Gerät ist für professionelle Anwendungen, z. B. auf Bühnen, in Diskotheken, Theatern etc. vorgesehen.

Lichteffekte sind nicht für den Dauerbetrieb konzipiert. Denken Sie daran, dass konsequente Betriebspausen die Lebensdauer des Gerätes erhöhen.

Vermeiden Sie Erschütterungen und jegliche Gewaltanwendung bei der Installation oder Inbetriebnahme des Gerätes.

Achten Sie bei der Wahl des Installationsortes darauf, dass das Gerät nicht zu großer Hitze, Feuchtigkeit und Staub ausgesetzt wird. Vergewissern Sie sich, dass keine Kabel frei herumliegen. Sie gefährden Ihre eigene und die Sicherheit Dritter!

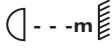
Das Gerät darf nicht in einer Umgebung eingesetzt oder gelagert werden, in der mit Spritzwasser, Regen, Feuchtigkeit oder Nebel zu rechnen ist. Feuchtigkeit oder sehr hohe Luftfeuchtigkeit kann die Isolation reduzieren und zu tödlichen Stromschlägen führen. Beim Einsatz von Nebelgeräten ist zu beachten, dass das Gerät nie direkt dem Nebelstrahl ausgesetzt ist und mindestens 0,5 m von einem Nebelgerät entfernt betrieben wird. Der Raum darf nur so stark mit Nebel gesättigt sein, dass eine gute Sichtweite von mindestens 10 m besteht.

Die Umgebungstemperatur muss zwischen  $-5^{\circ}\text{C}$  und  $+45^{\circ}\text{C}$  liegen. Halten Sie das Gerät von direkter Sonneneinstrahlung (auch beim Transport in geschlossenen Wägen) und Heizkörpern fern.

Die relative Luftfeuchte darf 50 % bei einer Umgebungstemperatur von  $45^{\circ}\text{C}$  nicht überschreiten.

Dieses Gerät darf nur in einer Höhenlage zwischen -20 und 2000 m über NN betrieben werden.

Verwenden Sie das Gerät nicht bei Gewitter. Überspannung könnte das Gerät zerstören. Das Gerät bei Gewitter allpolig vom Netz trennen (Netzstecker ziehen).

Das Bildzeichen  bezeichnet den Mindestabstand zu beleuchteten Gegenständen. Der Abstand zwischen Lichtaustritt und der zu beleuchteten Fläche darf 0,1 Meter nicht unterschreiten!

Das Gerät darf nur über den Montagebügel installiert werden. Um eine gute Luftzirkulation zu gewährleisten, muss um das Gerät ein Freiraum von mindestens 50 cm eingehalten werden.

Das Gehäuse darf niemals umliegende Gegenstände oder Flächen berühren!

Achten Sie bei der Montage, beim Abbau und bei der Durchführung von Servicearbeiten darauf, dass der Bereich unterhalb des Montageortes abgesperrt ist.

Das Gerät ist immer mit einem geeigneten Sicherheitsseil zu sichern.  
Die maximale Umgebungstemperatur  $T_a = 45^{\circ}\text{C}$  darf niemals überschritten werden.

Nehmen Sie das Gerät erst in Betrieb, nachdem Sie sich mit seinen Funktionen vertraut gemacht haben. Lassen Sie das Gerät nicht von Personen bedienen, die sich nicht mit dem Gerät auskennen. Wenn Geräte nicht mehr korrekt funktionieren, ist das meist das Ergebnis von unsachgemäßer Bedienung!

Reinigen Sie das Gerät niemals mit Lösungsmitteln oder scharfen Reinigungsmitteln, sondern verwenden Sie ein weiches und angefeuchtetes Tuch.

Soll das Gerät transportiert werden, verwenden Sie bitte die Originalverpackung, um Transportschäden zu vermeiden. Achten Sie bitte unbedingt darauf, dass das Gerät im Lieferzustand verpackt wird. Beachten Sie bitte, dass eigenmächtige Veränderungen an dem Gerät aus Sicherheitsgründen verboten sind.

Wird das Gerät anders verwendet als in dieser Bedienungsanleitung beschrieben, kann dies zu Schäden am Produkt führen und der Garantieanspruch erlischt. Außerdem ist jede andere Verwendung mit Gefahren, wie z. B. Kurzschluss, Brand, elektrischem Schlag, Abstürzen etc. verbunden.

# GERÄTEBESCHREIBUNG

## Features

### RGBAW-Flowereffekt mit 3-W-LEDs

- Ausgestattet mit 5 x 3-W-LED: 1 x rot, 1 x grün, 1 x blau, 1 x bernsteinfarben und 1 x weiß
- In drei verschiedenen Modellen verfügbar (Flowereffekt mit/ohne Spiegel, Walzeneffekt)
- Funktionen: statische Farben, farbige Strahlen in R, G, B, A und W, Farbwechsel, Farbüberblendung, Strobe-Effekt und Motor-Steps einstellbar über DMX, Master/Slave
- DMX-gesteuerter Betrieb oder Standalone-Betrieb mit Master-/Slave-Funktion möglich
- DMX512-Steuerung über jeden handelsüblichen DMX-Controller möglich
- Komfortable Adressierung und Einstellung über Steuereinheit mit LED-Anzeige und vier Bedientasten
- Musiksteuerung über eingebautes Mikrofon
- Mikrofonempfindlichkeit einstellbar
- Manueller Fokus
- Fuzzy-Sound-Control: Programm läuft bei Musikpausen oder fehlendem Bassschlag weiter
- Einfache Installation

## INSTALLATION

### *berkopfmontage*



#### **LEBENSGEFAHR!**

Bei der Installation sind insbesondere die Bestimmungen der BGV C1 und EN 60598-2-17 zu beachten! Die Installation darf nur vom autorisierten Fachhandel ausgeführt werden!

Die Aufhängevorrichtungen des Gerätes muss so gebaut und bemessen sein, dass sie 1 Stunde lang ohne dauernde schädliche Deformierung das 10-fache der Nutzlast aushalten kann.

Die Installation muss immer mit einer zweiten, unabhängigen Aufhängung, z. B. einem geeigneten Fangnetz, erfolgen. Diese zweite Aufhängung muss so beschaffen und angebracht sein, dass im Fehlerfall der Hauptaufhängung kein Teil der Installation herabfallen kann.

Während des Auf-, Um- und Abbaus ist der unnötige Aufenthalt im Bereich von Bewegungsflächen, auf Beleuchterbrücken, unter hochgelegenen Arbeitsplätzen sowie an sonstigen Gefahrenbereichen verboten.

Der Unternehmer hat dafür zu sorgen, dass sicherheitstechnische und maschinentechnische Einrichtungen vor der ersten Inbetriebnahme und nach wesentlichen Änderungen vor der Wiederinbetriebnahme durch Sachverständige geprüft werden.

Der Unternehmer hat dafür zu sorgen, dass sicherheitstechnische und maschinentechnische Einrichtungen mindestens alle vier Jahre durch einen Sachverständigen im Umfang der Abnahmeprüfung geprüft werden.

Der Unternehmer hat dafür zu sorgen, dass sicherheitstechnische und maschinentechnische Einrichtungen mindestens einmal jährlich durch einen Sachkundigen geprüft werden.

#### **Vorgehensweise:**

Das Gerät sollte idealerweise außerhalb des Aufenthaltsbereiches von Personen installiert werden.

**WICHTIG! ÜBERKOPFMONTAGE ERFORDERT EIN HOHES MAß AN ERFAHRUNG.** Dies beinhaltet (aber beschränkt sich nicht allein auf) Berechnungen zur Definition der Tragfähigkeit, verwendetes Installationsmaterial und regelmäßige Sicherheitsinspektionen des verwendeten Materials und des Gerätes. Versuchen Sie niemals, die Installation selbst vorzunehmen, wenn Sie nicht über eine solche Qualifikation verfügen, sondern beauftragen Sie einen professionellen Installateur. Unsachgemäße Installationen können zu Verletzungen und/oder zur Beschädigung von Eigentum führen.

Das Gerät muss außerhalb des Handbereichs von Personen installiert werden.



Wenn das Gerät von der Decke oder hochliegenden Trägern etc. abgehängt werden soll, muss immer mit Traversensystemen gearbeitet werden. Das Gerät darf niemals frei schwingend im Raum befestigt werden.

**Achtung:** Hängend installierte Geräte können beim Herabstürzen erhebliche Verletzungen verursachen! Wenn Sie Zweifel an der Sicherheit einer möglichen Installationsform haben, installieren Sie das Gerät NICHT!

Vergewissern Sie sich vor der Montage, dass die Montagefläche mindestens die 10-fache Punktbelastung des Eigengewichtes des Gerätes aushalten kann.



**BRANDGEFAHR!**

Achten Sie bei der Installation des Gerätes bitte darauf, dass sich im Abstand von mind. 0,5 m keine leicht entflammaren Materialien (Deko, etc.) befinden.

Befestigen Sie das Gerät über einen geeigneten Haken an Ihrem Traversensystem.

Sichern Sie das Gerät bei Überkopfmontage immer mit einem geeigneten Sicherungsseil.

Es dürfen nur Sicherungsseile gemäß DIN 56927, Schnellverbindungsglieder gemäß DIN 56927, Schäkkel gemäß DIN EN 1677-1 und BGV C1 Kettbinder eingesetzt werden. Die Fangseile, Schnellverbindungsglieder, Schäkkel und Kettbinder müssen auf Grundlage der aktuellsten Arbeitsschutzbestimmungen (z. B. BGV C1, BGI 810-3) ausreichend dimensioniert sein und korrekt angewendet werden.

**Bitte beachten Sie:** Bei Überkopfmontage in öffentlichen bzw. gewerblichen Bereichen ist eine Fülle von Vorschriften zu beachten, die hier nur auszugsweise wiedergegeben werden können. Der Betreiber muss sich selbständig um die Beschaffung der geltenden Sicherheitsvorschriften bemühen und diese einhalten!

Der Hersteller haftet nicht für Schäden, die durch unsachgemäße Installation und unzureichende Sicherheitsvorkehrungen verursacht werden!

Hängen Sie das Sicherungsseil in der dafür vorgesehenen Fangsicherung ein und führen Sie es über die Traverse bzw. einen sicheren Befestigungspunkt. Hängen Sie das Ende in dem Schnellverschlussglied ein und ziehen Sie die Sicherungsmutter gut fest.

Der maximale Fallabstand darf 20 cm nicht überschreiten.

Ein Sicherungsseil, das einmal der Belastung durch Absturz ausgesetzt war oder beschädigt ist, darf nicht mehr als Sicherungsseil eingesetzt werden.

Stellen Sie den Neigungswinkel über den Hängebügel ein und ziehen Sie die Feststellschrauben gut fest.



**LEBENSGEFAHR!**

Vor der ersten Inbetriebnahme muss die Einrichtung durch einen Sachverständigen geprüft werden!

**DMX512-Ansteuerung**



Achten Sie darauf, dass die Adern der Datenleitung an keiner Stelle miteinander in Kontakt treten. Die Geräte werden ansonsten nicht bzw. nicht korrekt funktionieren.

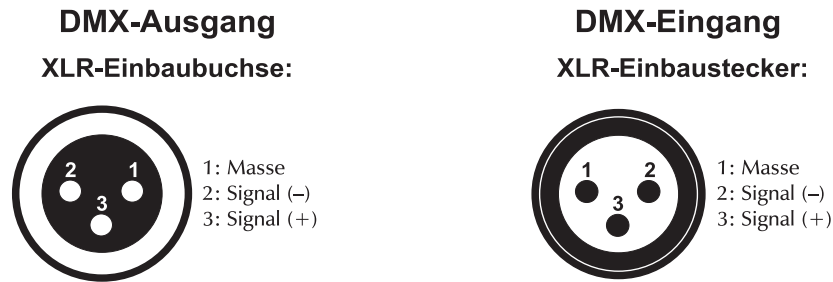


Beachten Sie, dass die Startadresse abhängig vom verwendeten Controller ist. Unbedingt Bedienungsanleitung des verwendeten Controllers beachten.



Die Verbindung zwischen Controller und Gerät sowie zwischen den einzelnen Geräten sollte mit einem DMX-Kabel erfolgen. Die Steckverbindung geht über 3-polige XLR-Stecker und -Kupplungen.

**Belegung der XLR-Verbindung:**



Wenn Sie Controller mit dieser XLR-Belegung verwenden, können Sie den DMX-Ausgang des Controllers direkt mit dem DMX-Eingang des ersten Gerätes der DMX-Kette verbinden. Sollen DMX-Controller mit anderen XLR-Ausgängen angeschlossen werden, müssen Adapterkabel verwendet werden.

**Aufbau einer seriellen DMX-Kette:**


Schließen Sie den DMX-Ausgang des ersten Gerätes der Kette an den DMX-Eingang des nächsten Gerätes an. Verbinden Sie immer einen Ausgang mit dem Eingang des nächsten Gerätes bis alle Geräte angeschlossen sind.

**Achtung:** Am letzten Gerät muss das DMX-Kabel durch einen Abschlusswiderstand abgeschlossen werden. Dazu wird ein XLR-Stecker in den DMX-Ausgang am letzten Gerät gesteckt, bei dem zwischen Signal (-) und Signal (+) ein 120-Ω-Widerstand eingelötet ist.

**Anschluss ans Netz**

Schließen Sie das Gerät über die beiliegende Netzanschlussleitung ans Netz an.

**Die Belegung der Anschlussleitungen ist wie folgt:**

| Leitung   | Pin           | International   |
|-----------|---------------|---|
| Braun     | Außenleiter   | L   |
| Blau      | Neutralleiter | N   |
| Gelb/Grün | Schutzleiter  |  |

Der Schutzleiter muss unbedingt angeschlossen werden!

Wenn das Gerät direkt an das örtliche Stromnetz angeschlossen wird, muss eine Trennvorrichtung mit mindestens 3 mm Kontaktöffnung an jedem Pol in die festverlegte elektrische Installation eingebaut werden.

Das Gerät darf nur an eine Elektroinstallation angeschlossen werden, die den VDE-Bestimmungen DIN VDE 0100 entspricht. Die Hausinstallation muss mit einem Fehlerstromschutzschalter (RCD) mit 30 mA Bemessungsdifferenzstrom ausgestattet sein.

Lichteffekte dürfen nicht über Dimmerpacks geschaltet werden.

**Master Slave-Betrieb**

Im Master/Slave-Betrieb lassen sich mehrere Geräte synchronisieren, die dann von einem Mastergerät gesteuert werden.

An der Rückseite des Gerätes befindet sich eine XLR-Einbaubuchse und ein XLR-Einbaustecker, über die sich mehrere Geräte miteinander verbinden lassen.

Wählen Sie das Gerät aus, das zur Steuerung der Effekte dienen soll. Dieses Gerät arbeitet dann als Master-Gerät und steuert alle weiteren Slave-Geräte, die über ein DMX-Kabel mit dem Master-Gerät

verbunden werden. Stecken Sie das DMX-Kabel in die OUT-Buchse und verbinden Sie es mit dem IN-Stecker des nächsten Gerätes.

Bitte beachten Sie weitere Hinweise unter Bedienung.

## **BEDIENUNG**

Wenn Sie das Gerät an die Spannungsversorgung angeschlossen haben, nimmt es den Betrieb auf. Das LED-Display leuchtet auf und Sie können die gewünschten Einstellungen mit den Tasten MODE, ENTER, UP oder DOWN auswählen.

Das Gerät hat zwei Betriebsarten. Es kann entweder im Standalone- oder im DMX-gesteuerten Modus betrieben werden.

- STAND ALONE-MODE
  - Automatischer Programm Modus
  - Musiksteuerung
  - Slave-Einstellung
- DMX-MODE

### ***Standalone-Mode***

Das Gerät lässt sich im Standalone-Betrieb ohne Controller einsetzen.

#### **Einstellung Auto Modus**

Drücken Sie die MODE-Taste bis das LED-Display **AU.00** anzeigt. Drücken Sie die ENTER-Taste und wählen Sie mit der UP- oder DOWN-Taste die gewünschte Geschwindigkeit (00 - 99) aus. Drücken Sie die ENTER-Taste zur Bestätigung.

#### **Einstellung Musiksteuerung**

Drücken Sie die MODE-Taste bis das LED-Display **SU.01** anzeigt. Drücken Sie die ENTER-Taste und wählen Sie mit der UP- oder DOWN-Taste die gewünschte Empfindlichkeit (01 - 99) aus. Drücken Sie die ENTER-Taste zur Bestätigung.

#### **Slave-Einstellung**

Stellen Sie bei allen Slave-Geräten die DMX-Adresse auf 001.

### ***DMX-Mode***

Über Ihren DMX-Controller können Sie die einzelnen Geräte individuell ansteuern. Dabei hat jeder DMX-Kanal eine andere Belegung mit verschiedenen Eigenschaften. Die einzelnen DMX-Kanäle und ihre Eigenschaften sind unter DMX-Protokoll aufgeführt.

Über das Control Board können Sie die DMX-Startadresse definieren. Die Startadresse ist der erste Kanal, auf den das Gerät auf Signale vom Controller reagiert.

#### **Adressierung des Geräts**

Um die Startadresse einzustellen drücken Sie die MODE-Taste bis das Display **A001** anzeigt. Drücken Sie die ENTER-Taste. Sie können nun die gewünschte Adresse (001 - 512) über die UP- oder DOWN-Tasten auswählen. Drücken Sie die ENTER-Taste zur Bestätigung.

#### **Ansteuerung:**

Nachdem Sie die Startadresse definiert haben, können Sie den EUROLITE LED MF-100, LED MFS-100 oder LED MFB-100 Lichteffekt über Ihren Controller ansteuern.

Bitte vergewissern Sie sich, dass sich die Steuerkanäle nicht mit anderen Geräten überlappen, damit das Gerät korrekt und unabhängig von anderen Geräten in der DMX-Kette funktioniert. Werden mehrere Geräte auf eine Adresse definiert, arbeiten sie synchron.

**Achtung:** Am letzten Gerät muss die DMX-Leitung durch einen 120  $\Omega$  Widerstand abgeschlossen werden damit die Geräte korrekt funktionieren.

**DMX-Protokoll**

| Kanal                             | Wert  | Funktion   |
|-----------------------------------|---|--|
| <b>CH1</b>                        | 000 - 004                                     | BLACKOUT   |
|                                   | 005 - 009                                     | Rot  |
|                                   | 010 - 014                                     | Grün   |
|                                   | 015 - 019                                     | Blau   |
|                                   | 020 - 024                                     | Weiß   |
|                                   | 025 - 029                                     | Bernsteinfarben                                  |
|                                   | 030 - 034                                     | R+G  |
|                                   | 035 - 039                                     | G+B  |
|                                   | 040 - 044                                     | B+W  |
|                                   | 045 - 049                                     | W+ Bernsteinfarben                               |
|                                   | 050 - 054                                     | R+ Bernsteinfarben                               |
|                                   | 055 - 059                                     | G+ Bernsteinfarben                               |
|                                   | 060 - 064                                     | B+ Bernsteinfarben                               |
|                                   | 065 - 069                                     | R+B  |
|                                   | 070 - 074                                     | R+W  |
|                                   | 075 - 079                                     | G+W  |
|                                   | 080 - 084                                     | R+G+B  |
|                                   | 085 - 089                                     | G+B+W  |
|                                   | 090 - 094                                     | B+W+ Bernsteinfarben                             |
|                                   | 095 - 099                                     | R+W+ Bernsteinfarben                             |
|                                   | 100 - 104                                     | G+W+ Bernsteinfarben                             |
|                                   | 105 - 109                                     | R+G+W  |
|                                   | 110 - 114                                     | R+G+ Bernsteinfarben                             |
|                                   | 115 - 119                                     | R+B+ Bernsteinfarben                             |
|                                   | 120 - 124                                     | R+B+W  |
| 125 - 129                         | G+ Bernsteinfarben +B                         |  |
| 130 - 134                         | R+G+B+W                                       |  |
| 135 - 139                         | G+B+W+ Bernsteinfarben                        |  |
| 140 - 144                         | R+G+B+ Bernsteinfarben                        |  |
| 145 - 149                         | R+G+W+ Bernsteinfarben                        |  |
| 150 - 154                         | R+G+B+W+ Bernsteinfarben                      |  |
| 155 - 200                         | Farbwechsel (zunehmende Geschwindigkeit)      |  |
| 201 - 250                         | Farbüberblendung (zunehmende Geschwindigkeit) |  |
| 251 - 155                         | Musiksteuerung<br>(CH2: Empfindlichkeit)      |  |
| <b>CH2</b>                        | 000 - 255                                     | Strobe (zunehmende Geschwindigkeit)              |
| <b>CH3</b>                        | 000 - 255                                     | Step Motor (zunehmende Geschwindigkeit)          |
| <b>CH4</b><br>MFS-100/<br>MFB-100 | 000 - 255                                     | Horizontale Bewegung Spiegel/Walze (PAN)         |
| <b>CH5</b><br>MFS-100/<br>MFB-100 | 000 - 255                                     | Vertikale Bewegung Spiegel/Walzenrotation (TILT) |

## REINIGUNG UND WARTUNG



### **LEBENSGEFAHR!**

**Vor Wartungsarbeiten unbedingt allpolig vom Netz trennen!**

Das Gerät sollte regelmäßig von Verunreinigungen wie Staub usw. gereinigt werden. Verwenden Sie zur Reinigung ein fusselfreies, angefeuchtetes Tuch. Auf keinen Fall Alkohol oder irgendwelche Lösungsmittel zur Reinigung verwenden!

Im Geräteinneren befinden sich außer der Sicherung keine zu wartenden Teile. Wartungs- und Servicearbeiten sind ausschließlich dem autorisierten Fachhandel vorbehalten!

### ***Sicherungswechsel***

Wenn die Feinsicherung des Gerätes defekt ist, darf diese nur durch eine Sicherung gleichen Typs ersetzt werden.

**Vor dem Sicherungswechsel ist das Gerät allpolig von der Netzspannung zu trennen (Netzstecker ziehen).**

#### **Vorgehensweise:**

- Schritt 1:** Öffnen Sie den Sicherungshalter an der Geräterückseite mit einem passenden Schraubendreher.
- Schritt 2:** Entfernen Sie die defekte Sicherung aus dem Sicherungshalter.
- Schritt 3:** Setzen Sie die neue Sicherung in den Sicherungshalter ein.
- Schritt 4:** Setzen Sie den Sicherungshalter wieder im Gehäuse ein.

Sollten einmal Ersatzteile benötigt werden, verwenden Sie bitte nur Originalersatzteile.

Wenn die Anschlussleitung dieses Gerätes beschädigt wird, muss sie durch eine besondere Anschlussleitung ersetzt werden, die von Ihrem Fachhändler erhältlich ist.

Sollten Sie noch weitere Fragen haben, steht Ihnen Ihr Fachhändler jederzeit gerne zur Verfügung.

## TECHNISCHE DATEN

|                              |                           |                           |                           |
|------------------------------|---------------------------|---------------------------|---------------------------|
| Artikelnummer:               | <b>51918612 MF-100</b>    | <b>51918613 MFS-100</b>   | <b>51918614 MFB-100</b>   |
| Spannungsversorgung:         | 230 V AC, 50 Hz ~         | 230 V AC, 50 Hz ~         | 230 V AC, 50 Hz ~         |
| Gesamtanschlusswert:         | 25 W/50 VA                | 35 W/65 VA                | 35 W/65 VA                |
| Anzahl der DMX Steuerkanäle: | 3                         | 5                         | 5                         |
| DMX512-Anschluss:            | 3-pol. XLR                | 3-pol. XLR                | 3-pol. XLR                |
| Musiksteuerung:              | über eingebautes Mikrofon | über eingebautes Mikrofon | über eingebautes Mikrofon |
| LED-Typ:                     | 3 W                       | 3 W                       | 3 W                       |
| Anzahl der LEDs:             | 5                         | 5                         | 5                         |
| Abstrahlwinkel:              | 50°                       | 50°                       | -                         |
| Maße:                        | 195 x 205 x 265 mm        | 415 x 150 x 200 mm        | 465 x 150 x 200 mm        |
| Gewicht:                     | 2,2 kg                    | 3,6 kg                    | 3,8 kg                    |

|  |              |
|--|--------------|
| Maximale Umgebungstemperatur $T_a$ :                     | 45° C        |
| Maximale Leuchtentemperatur im Beharrungszustand $T_c$ : | 55° C        |
| Mindestabstand zu entflammaren Oberflächen:              | 0,5 m        |
| Mindestabstand zum angestrahlten Objekt:                 | 0,1 m        |
| Sicherung:   | F 1 A, 250 V |

**Bitte beachten Sie: Technische Änderungen ohne vorherige Ankündigung und Irrtum vorbehalten.  
07.09.2011 ©**

**eurolite<sup>®</sup> GERMANY**

## USER MANUAL

# eurolite®

**LED F- L t effect LED F - LED F -**



### CAUTION!

Keep this device away from rain and moisture!  
Never open the housing!

**For your own safety, please read this user manual carefully before you initially start-up.**

Every person involved with the installation, operation and maintenance of this device has to

- be qualified
- follow the instructions of this manual
- consider this manual to be part of the total product
- keep this manual for the entire service life of the product
- pass this manual on to every further owner or user of the product
- download the latest version of the user manual from the Internet

## INTRODUCTION

Thank you for having chosen a EUROLITE LED MF-100, LED MFS-100 or LED MFB-100 lighting effect.

If you follow the instructions given in this manual, we are sure that you will enjoy this device for a long period of time.

## SAFETY INSTRUCTIONS



### CAUTION!

Be careful with your operations. With a dangerous voltage you can suffer a dangerous electric shock when touching the wires!

This device has left our premises in absolutely perfect condition. In order to maintain this condition and to ensure a safe operation, it is absolutely necessary for the user to follow the safety instructions and warning notes written in this user manual.



Important:

*Damages caused by the disregard of this user manual are not subject to warranty. The dealer will not accept liability for any resulting defects or problems.*

If the device has been exposed to drastic temperature fluctuation (e.g. after transportation), do not switch it on immediately. The arising condensation water might damage your device. Leave the device switched off until it has reached room temperature.

Please make sure that there are no obvious transport damages. Should you notice any damages on the A/C connection cable or on the casing, do not take the device into operation and immediately consult your local dealer.

This device falls under protection-class I. The power plug must only be plugged into a protection class I outlet. The voltage and frequency must exactly be the same as stated on the device. Wrong voltages or power outlets can lead to the destruction of the device and to mortal electrical shock.

Always plug in the power plug last. The power plug must always be inserted without force. Make sure that the plug is tightly connected with the outlet.

Never let the power-cord come into contact with other cables! Handle the power-cord and all connections with the mains with particular caution! Never touch them with wet hands, as this could lead to mortal electrical shock.

Never modify, bend, strain mechanically, put pressure on, pull or heat up the power cord. Never operate next to sources of heat or cold. Disregard can lead to power cord damages, fire or mortal electrical shock.

The cable insert or the female part in the device must never be strained. There must always be sufficient cable to the device. Otherwise, the cable may be damaged which may lead to mortal damage.

Make sure that the power-cord is never crimped or damaged by sharp edges. Check the device and the power-cord from time to time.

If extension cords are used, make sure that the core diameter is sufficient for the required power consumption of the device. All warnings concerning the power cords are also valid for possible extension cords.

Always disconnect from the mains, when the device is not in use or before cleaning it. Only handle the power-cord by the plug. Never pull out the plug by tugging the power-cord. Otherwise, the cable or plug can be damaged leading to mortal electrical shock. If the power plug or the power switch is not accessible, the device must be disconnected via the mains.

If the power plug or the device is dusty, the device must be taken out of operation, disconnected and then be cleaned with a dry cloth. Dust can reduce the insulation which may lead to mortal electrical shock. More severe dirt in and at the device should only be removed by a specialist.

There must never enter any liquid into power outlets, extension cords or any holes in the housing of the device. If you suppose that also a minimal amount of liquid may have entered the device, it must immediately be disconnected. This is also valid, if the device was exposed to high humidity. Also if the device is still running, the device must be checked by a specialist if the liquid has reduced any insulation. Reduced insulation can cause mortal electrical shock.

There must never be any objects entering into the device. This is especially valid for metal parts. If any metal parts like staples or coarse metal chips enter into the device, the device must be taken out of operation and disconnected immediately. Malfunction or short-circuits caused by metal parts may cause mortal injuries.



**HEALTH HAZARD!**

**Never look directly into the light source, as sensitive persons may suffer an epileptic shock (especially meant for epileptics)!**

Keep away children and amateurs!

Never leave this device running unattended.



## OPERATING DETERMINATIONS

This device is a lighting effect for creating decorative effects. This product is only allowed to be operated with an alternating voltage of 230 V, 50 Hz and was designed for indoor use only.

This device is designed for professional use, e.g. on stages, in discotheques, theatres etc.

Lighting effects are not designed for permanent operation. Consistent operation breaks will ensure that the device will serve you for a long time without defects.

Do not shake the device. Avoid brute force when installing or operating the device.

When choosing the installation-spot, please make sure that the device is not exposed to extreme heat, moisture or dust. There should not be any cables lying around. You endanger your own and the safety of others!

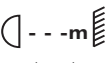
This device must never be operated or stockpiled in surroundings where splash water, rain, moisture or fog may harm the device. Moisture or very high humidity can reduce the insulation and lead to mortal electrical shocks. When using smoke machines, make sure that the device is never exposed to the direct smoke jet and is installed in a distance of 0.5 meters between smoke machine and device. The room must only be saturated with an amount of smoke that the visibility will always be more than 10 meters.

The ambient temperature must always be between  $-5^{\circ}\text{C}$  and  $+45^{\circ}\text{C}$ . Keep away from direct insulation (particularly in cars) and heaters.

The relative humidity must not exceed 50 % with an ambient temperature of  $45^{\circ}\text{C}$ .

This device must only be operated in an altitude between -20 and 2000 m over NN.

Never use the device during thunderstorms. Over voltage could destroy the device. Always disconnect the device during thunderstorms.

The symbol  determines the minimum distance from lighted objects. The minimum distance between light-output and the illuminated surface must be more than 0.1 meters.

This device is only allowed for an installation via the mounting bracket. In order to safeguard sufficient ventilation, leave 50 cm of free space around the device.

The housing must never touch surrounding surfaces or objects.

Make sure that the area below the installation place is blocked when rigging, derigging or servicing the fixture.

Always fix the fixture with an appropriate safety bond.

The maximum ambient temperature  $T_a = 45^{\circ}\text{C}$  must never be exceeded.

Operate the device only after having become familiarized with its functions. Do not permit operation by persons not qualified for operating the device. Most damages are the result of unprofessional operation!

Never use solvents or aggressive detergents in order to clean the device! Rather use a soft and damp cloth.

Please use the original packaging if the device is to be transported. Make sure that you pack the device in the original state.

If this device will be operated in any way different to the one described in this manual, the product may suffer damages and the guarantee becomes void. Furthermore, any other operation may lead to dangers like short-circuit, burns, electric shock, crash etc.

## DESCRIPTION OF THE DEVICE

### Features

#### RGBAW flower effect with 3 W LEDs

- Equipped with 5 x 3 W LED: 1 x red, 1 x green, 1 x blue, 1 x amber and 1 x white
- Available in three different models (flower effect with/without mirror, barrel effect)
- Functions: Static colors, colored beams in R, G, B, A and W, color change, color fade, strobe settings and motor-steps via DMX, Master/Slave
- DMX-controlled operation or stand-alone operation with Master/Slave function
- DMX512 control possible via any commercial DMX controller
- Comfortable addressing and setting via control panel with LED display and four operating buttons
- Sound-control via built-in microphone
- Microphone-sensitivity adjustable
- Manual focus
- Fuzzy sound control: program continues automatically during periods without music or bass-beat
- Easy installation

## INSTALLATION

### Overhead rigging



#### **DANGER TO LIFE!**

Please consider the EN 60598-2-17 and the respective national standards during the installation!  
The installation must only be carried out by an authorized dealer!

The installation of the device has to be built and constructed in a way that it can hold 10 times the weight for 1 hour without any harming deformation.

The installation must always be secured with a secondary safety attachment, e.g. an appropriate catch net. This secondary safety attachment must be constructed in a way that no part of the installation can fall down if the main attachment fails.

When rigging, derigging or servicing the device staying in the area below the installation place, on bridges, under high working places and other endangered areas is forbidden.

The operator has to make sure that safety-relating and machine-technical installations are approved by an expert before taking into operation for the first time and after changes before taking into operation another time.

The operator has to make sure that safety-relating and machine-technical installations are approved by an expert after every four year in the course of an acceptance test.

The operator has to make sure that safety-relating and machine-technical installations are approved by a skilled person once a year.

#### **Procedure:**

The device should be installed outside areas where persons may walk by or be seated.

**IMPORTANT! OVERHEAD RIGGING REQUIRES EXTENSIVE EXPERIENCE**, including (but not limited to) calculating working load limits, installation material being used, and periodic safety inspection of all installation material and the device. If you lack these qualifications, do not attempt the installation yourself, but instead use a professional structural rigger. Improper installation can result in bodily injury and or damage to property.

The device has to be installed out of the reach of people.

If the device shall be lowered from the ceiling or high joists, professional trussing systems have to be used. The device must never be fixed swinging freely in the room.

**Caution:** Devices in hanging installations may cause severe injuries when crashing down! If you have doubts concerning the safety of a possible installation, do NOT install the device!

Before rigging make sure that the installation area can hold a minimum point load of 10 times the device's weight.



**DANGER OF FIRE!**

When installing the device, make sure there is no highly-inflammable material (decoration articles, etc.) within a distance of min. 0.5 m.

Mount the device to your trussing system using an appropriate clamp.

For overhead use, always install an appropriate safety bond.

You must only use safety bonds complying with DIN 56927, quick links complying with DIN 56927, shackles complying with DIN EN 1677-1 and BGV C1 carabines. The safety bonds, quick links, shackles and the carabines must be sufficiently dimensioned and used correctly in accordance with the latest industrial safety regulations (e. g. BGV C1, BGI 810-3).

**Please note:** for overhead rigging in public or industrial areas, a series of safety instructions have to be followed that this manual can only give in part. The operator must therefore inform himself on the current safety instructions and consider them.

The manufacturer cannot be made liable for damages caused by incorrect installations or insufficient safety precautions!

Pull the safety bond through the attachment eyelet and over the trussing system or a safe fixation spot. Insert the end in the quick link and tighten the safety screw.

The maximum drop distance must never exceed 20 cm.

A safety bond which already held the strain of a crash or which is defective must not be used again.

Adjust the desired inclination-angle via the mounting-bracket and tighten the fixation screws.



**DANGER TO LIFE!**

Before taking into operation for the first time, the installation has to be approved by an expert!

**DMX512 control**



The wires must not come into contact with each other, otherwise the devices will not work at all, or will not work properly.

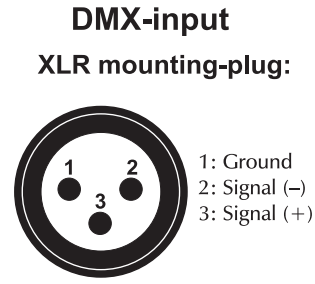
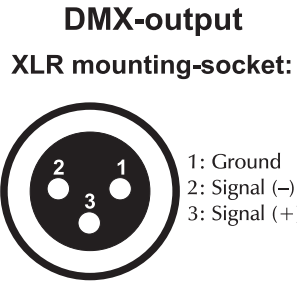


Please note, the starting address depends upon which controller is being used.



Only use a DMX cable and 3-pin XLR plugs and connectors in order to connect the controller with the fixture or one fixture with another.

**Occupation of the XLR connection:**



If you are using controllers with this occupation, you can connect the DMX output of the controller directly with the DMX input of the first device in the DMX chain. If you wish to connect DMX controllers with other XLR outputs, you need to use adapter cables.

**Building a serial DMX chain:**


Connect the DMX output of the first device in the DMX chain with the DMX input of the next device. Always connect one output with the input of the next device until all devices are connected.

**Caution:** At the last fixture, the DMX cable has to be terminated. Plug the terminator with a 120 Ω resistor between Signal (-) and Signal (+) in the DMX output of the last fixture.

**Connection with the mains**

Connect the device to the mains with the enclosed power supply cable.

**The occupation of the connection-cables is as follows:**

| Cable        | Pin     | International   |
|--------------|---------|---|
| Brown        | Live    | L   |
| Blue         | Neutral | N   |
| Yellow/Green | Earth   |  |

The earth has to be connected!

If the device will be directly connected with the local power supply network, a disconnection switch with a minimum opening of 3 mm at every pole has to be included in the permanent electrical installation.

The device must only be connected with an electric installation carried out in compliance with the IEC-standards. The electric installation must be equipped with a Residual Current Device (RCD) with a maximum fault current of 30 mA.

Lighting effects must not be connected to dimming-packs.

**Master Slave operation**

The master/slave operation enables that several devices can be synchronized and controlled by one master device.

On the rear panel of the device you can find an XLR jack and an XLR plug, which can be used for connecting several devices.

Choose the device which is to control the effects. This device then works as master device and controls all other slave devices, which are to be connected to the master device via a DMX-cable. Connect the OUT jack with the IN plug of the next device.

Please refer to the instructions under operation.

## OPERATION

After you connected the device to the mains, it starts running.

The LED display lights up and you can choose the desired mode via the buttons MODE, ENTER, UP and DOWN.

The device has two operating modes. It can be operated in Stand Alone or in DMX-controlled mode.

- STAND ALONE-MODE
  - Automatic program mode
  - Sound Control Setting
  - Slave Setting
- DMX-MODE

### ***Stand-alone Mode***

In the Stand Alone mode, the device can be used without a controller.

#### **Auto Mode Setting**

Press the MODE button until the display shows **AU.00**. Press the ENTER button and select the desired speed (00 - 99) via the UP or DOWN buttons. Press ENTER to confirm.

#### **Sound Control Setting**

Press the MODE button until the display shows **SU.01**. Press the ENTER button and select the desired sensitivity (01 - 99) via the UP or DOWN buttons. Press ENTER to confirm.

#### **Slave Setting**

Set the DMX start address 001 on every slave-device.

### ***DMX Mode***

You can control the devices individually via your DMX-controller. Every DMX-channel has a different occupation with different features. The individual channels and their features are listed under DMX-protocol.

The Control Board allows you to assign the DMX fixture address, which is defined as the first channel from which the device will respond to the controller.

#### **Addressing**

Press the MODE button until the display shows **A001**. Press the ENTER button. You can now set the desired address (001 - 512) via the UP or DOWN buttons. Press ENTER to confirm.

#### **Controlling:**

After having addressed EUROLITE LED MF-100, LED MFS-100 or LED MFB-100 lighting effect, you may now start operating it via your lighting controller.

Please, be sure that you don't have any overlapping channels in order to control each fixture correctly and independently from any other fixture on the DMX-chain. If several fixtures are addressed similarly, they will work synchronically.

#### **Note:**

It is necessary to insert the XLR termination plug with 120  $\Omega$  in the last lighting in the link in order to ensure proper transmission on the DMX data link.

## DMX Protocol

| Channel                           | Value                                       | Function   |
|-----------------------------------|---|--|
| <b>CH1</b>                        | 000 - 004                                   | BLACKOUT   |
|                                   | 005 - 009                                   | Red  |
|                                   | 010 - 014                                   | Green  |
|                                   | 015 - 019                                   | Blue   |
|                                   | 020 - 024                                   | White  |
|                                   | 025 - 029                                   | Amber  |
|                                   | 030 - 034                                   | R+G  |
|                                   | 035 - 039                                   | G+B  |
|                                   | 040 - 044                                   | B+W  |
|                                   | 045 - 049                                   | W+A  |
|                                   | 050 - 054                                   | R+A  |
|                                   | 055 - 059                                   | G+A  |
|                                   | 060 - 064                                   | B+A  |
|                                   | 065 - 069                                   | R+B  |
|                                   | 070 - 074                                   | R+W  |
|                                   | 075 - 079                                   | G+W  |
|                                   | 080 - 084                                   | R+G+B  |
|                                   | 085 - 089                                   | G+B+W  |
|                                   | 090 - 094                                   | B+W+A  |
|                                   | 095 - 099                                   | R+W+A  |
|                                   | 100 - 104                                   | G+W+A  |
|                                   | 105 - 109                                   | R+G+W  |
|                                   | 110 - 114                                   | R+G+A  |
|                                   | 115 - 119                                   | R+B+A  |
|                                   | 120 - 124                                   | R+B+W  |
|                                   | 125 - 129                                   | G+A+B  |
|                                   | 130 - 134                                   | R+G+B+W  |
|                                   | 135 - 139                                   | G+B+W+A  |
|                                   | 140 - 144                                   | R+G+B+A  |
|                                   | 145 - 149                                   | R+G+W+A  |
| 150 - 154                         | R+G+B+W+A                                   |  |
| 155 - 200                         | Color change (increasing speed)             |  |
| 201 - 250                         | Color fade (increasing speed)               |  |
| 251 - 155                         | Sound control<br>(CH2: sensitivity control) |  |
| <b>CH2</b>                        | 000 - 255                                   | Strobe (increasing speed)                                  |
| <b>CH3</b>                        | 000 - 255                                   | Step motor (increasing speed)                              |
| <b>CH4</b><br>MFS-100/<br>MFB-100 | 000 - 255                                   | Horizontal movement mirror/ mirrored cylinder (PAN)        |
| <b>CH5</b><br>MFS-100/<br>MFB-100 | 000 - 255                                   | Vertical movement mirror/mirrored cylinder rotation (TILT) |

## CLEANING AND MAINTENANCE



### **DANGER TO LIFE!**

**Disconnect from mains before starting maintenance operation!**

We recommend a frequent cleaning of the device. Please use a soft lint-free and moistened cloth. Never use alcohol or solvents!

There are no servicable parts inside the device except for the fuse. Maintenance and service operations are only to be carried out by authorized dealers.

### ***Replacing the fuse***

If the fine-wire fuse of the device fuses, only replace the fuse by a fuse of same type and rating.

**Before replacing the fuse, unplug mains lead.**

#### **Procedure:**

- Step 1:** Open the fuseholder on the rear panel with a fitting screwdriver.
- Step 2:** Remove the old fuse from the fuseholder.
- Step 3:** Install the new fuse in the fuseholder.
- Step 4:** Replace the fuseholder in the housing.

Should you need any spare parts, please use genuine parts.

If the power supply cable of this device becomes damaged, it has to be replaced by a special power supply cable available at your dealer.

Should you have further questions, please contact your dealer.

## TECHNICAL SPECIFICATIONS

| Item number:            | 51918612 MF-100         | 51918613 MFS-100        | 51918614 MFB-100        |
|-------------------------|-------------------------|-------------------------|-------------------------|
| Power supply:           | 230 V AC, 50 Hz ~       | 230 V AC, 50 Hz ~       | 230 V AC, 50 Hz ~       |
| Power consumption:      | 25 W/50 VA              | 35 W/65 VA              | 35 W/65 VA              |
| Number of DMX channels: | 3                       | 5                       | 5                       |
| DMX512 connection:      | 3-pin XLR               | 3-pin XLR               | 3-pin XLR               |
| Sound-control:          | via built-in microphone | via built-in microphone | via built-in microphone |
| LED type:               | 3 W                     | 3 W                     | 3 W                     |
| Number of LEDs:         | 5                       | 5                       | 5                       |
| Beam angle:             | 50°                     | 50°                     | -                       |
| Dimensions:             | 195 x 205 x 265 mm      | 415 x 150 x 200 mm      | 465 x 150 x 200 mm      |
| Weight:                 | 2.2 kg                  | 3.6 kg                  | 3.8 kg                  |

|  |              |
|--|--------------|
| Maximum ambient temperature $T_a$ :    | 45° C        |
| Maximum housing temperature $T_c$ :    | 55° C        |
| Min. distance from flammable surfaces: | 0.5 m        |
| Min. distance to lighted object:       | 0.1 m        |
| Fuse:                                  | F 1 A, 250 V |

Please note: Every information is subject to change without prior notice. 07.09.2011 ©

**eurolite**<sup>®</sup> GERMANY





**BEDIENUNGSANLEITUNG  
USER'S MANUAL**

# Speaker-System Stand



# Inhaltsverzeichnis

|                                     |   |
|-------------------------------------|---|
| EINFÜHRUNG .....                    | 3 |
| SICHERHEITSHINWEISE .....           | 3 |
| BESTIMMUNGSGEMÄSSE VERWENDUNG ..... | 4 |
| GERÄTEBESCHREIBUNG .....            | 5 |
| INSTALLATION .....                  | 6 |
| REINIGUNG UND WARTUNG.....          | 7 |
| TECHNISCHE DATEN .....              | 7 |

## Table of contents

|                                 |    |
|---------------------------------|----|
| INTRODUCTION .....              | 8  |
| SAFETY INSTRUCTIONS .....       | 8  |
| OPERATING DETERMINATIONS .....  | 9  |
| DESCRIPTION OF THE DEVICE ..... | 10 |
| INSTALLATION .....              | 11 |
| CLEANING AND MAINTENANCE .....  | 12 |
| TECHNICAL SPECIFICATIONS.....   | 12 |

Diese Bedienungsanleitung gilt für die Artikelnummern 60004020, 60004022, 60004080, 60004115,  
This user manual is valid for the article numbers 60004116, 60004120, 60004125, 60004180, 81012528

**Das neueste Update dieser Bedienungsanleitung finden Sie im Internet unter:  
You can find the latest update of this user manual in the Internet under:**

**[www.omnitronic.com](http://www.omnitronic.com)**

## BEDIENUNGSANLEITUNG



# Boxenhochständer



### **ACHTUNG!**

Gerät vor Feuchtigkeit und Nässe schützen!  
Vor Öffnen des Gerätes vom Netz trennen!

Lesen Sie vor der ersten Inbetriebnahme zur eigenen Sicherheit diese Bedienungsanleitung sorgfältig durch!

Alle Personen, die mit der Aufstellung, Inbetriebnahme, Bedienung, Wartung und Instandhaltung dieses Gerätes zu tun haben, müssen

- entsprechend qualifiziert sein
- diese Bedienungsanleitung genau beachten
- die Bedienungsanleitung als Teil des Produkts betrachten
- die Bedienungsanleitung während der Lebensdauer des Produkts behalten
- die Bedienungsanleitung an jeden nachfolgenden Besitzer oder Benutzer des Produkts weitergeben
- sich die letzte Version der Anleitung im Internet herunterladen

## EINFÜHRUNG

Wir freuen uns, dass Sie sich für einen OMNITRONIC Boxenhochständer entschieden haben. Wenn Sie nachfolgende Hinweise beachten, sind wir sicher, dass Sie lange Zeit Freude an Ihrem Kauf haben werden.

Nehmen Sie den Ständer aus der Verpackung.

## SICHERHEITSHINWEISE

Dieses Gerät hat das Werk in sicherheitstechnisch einwandfreiem Zustand verlassen. Um diesen Zustand zu erhalten und einen gefahrlosen Betrieb sicherzustellen, muss der Anwender die Sicherheitshinweise und die Warnvermerke unbedingt beachten, die in dieser Bedienungsanleitung enthalten sind.



### **Unbedingt lesen:**

*Bei Schäden, die durch Nichtbeachtung der Anleitung verursacht werden, erlischt der Garantieanspruch. Für daraus resultierende Folgeschäden übernimmt der Hersteller keine Haftung.*

Prüfen Sie zuerst, ob Transportschäden vorliegen. In diesem Fall nehmen Sie den Boxenhochständer nicht in Betrieb und setzen sich bitte mit Ihrem Fachhändler in Verbindung.

Boxenhochständer dürfen nur auf einer ebenen Fläche mit maximal 5° Neigung aufgestellt werden.

**Achtung:** Boxenhochständer können beim Umstürzen erhebliche Verletzungen verursachen!

Beim Verwenden von Boxenhochständern unter Einfluss von Horizontalkräften, z. B. durch Wind, kann die Standsicherheit beeinträchtigt werden. Es sind deshalb zusätzliche Sicherungsmaßnahmen, z.B. Anbringen von Ballastgewichten, zu treffen.

Werden Abspannseile oder verlängerte Ausleger verwendet, ist der Gefahrenbereich zu kennzeichnen und gegebenenfalls abzusperren.

Vor dem Aus- und Einfahren der Teleskoprohre muss immer ein Sicherheitsbereich um den Boxenhochständer herum abgesperrt werden. Dieser Sicherheitsbereich muss einen Durchmesser haben, der der 1,5-fachen maximalen Auszugshöhe entspricht.

Ausgefahrene Teleskoprohre müssen immer mit einer zweiten Sicherung gesichert werden!

Der Boxenhochständer ist vor der Benutzung auf evtl. Beschädigungen zu prüfen.

Bei Beschädigungen an einem Teil des Boxenhochständers darf dieser nicht mehr eingesetzt werden.

Kinder und Laien vom Boxenhochständer fern halten!

## **BESTIMMUNGSGEMÄSSE VERWENDUNG**

Bei diesem Produkt handelt es sich um einen Boxenhochständer, auf dem eine Lautsprecherbox mit geeignetem Boxeneinbaufansch aufgebracht werden können. Die Traglast darf den angegebenen Wert nicht überschreiten.

Dieses Produkt ist für professionelle Anwendungen, z. B. auf Bühnen, in Diskotheken, Theatern etc. vorgesehen.

Achten Sie bei der Wahl des Installationsortes darauf, dass der Boxenhochständer so aufgestellt sein muss, dass sich keine Personen darunter bzw. unter der von ihm getragenen Last befinden können! Achten Sie darauf, dass der entsprechende Bereich abgesperrt ist.

Ein unbeabsichtigtes Bewegen der Last muss verhindert werden.

Boxenhochständer müssen unter Aufsicht von unterwiesenen Personen betrieben werden. Die wechselnden örtlichen Gegebenheiten müssen sicherheitstechnisch berücksichtigt werden.

Der Installateur ist für die Einhaltung der vom Hersteller angegebenen Traglast, der Sicherheitsanforderungen sowie der Qualifikation eventueller Mitarbeiter verantwortlich.

Während des Aufenthalts von Personen unter der Last müssen alle notwendigen Sicherheitsmaßnahmen getroffen werden, um Verletzungen zu vermeiden.

Das Personal ist über den Inhalt der Betriebsanleitung und die sich aus der Nutzung der Boxenhochständer ergebenden Gefahren zu unterweisen.

Bezogen auf den jeweiligen Standort sind alle notwendigen Maßnahmen gegen Verschieben und zur Sicherstellung der Standsicherheit zu schaffen.

Die Aufstellung ist nur auf tragfähigen Flächen zulässig. Gegebenenfalls ist ein geeigneter Unterbau, z.B. durch einen Ausgleichsfuß, zu schaffen.

Bei der Wahl des Installationsmaterials ist auf optimale Dimensionierung zu achten um optimale Sicherheit zu gewährleisten.

Es dürfen niemals Gegenstände mit windanfälligen Oberflächen installiert werden (z. B. Banner, Schilder etc.).

Beim Aufbringen der Last ist eine gleichmäßige Lastverteilung erforderlich.

Nehmen Sie das Produkt erst in Betrieb, nachdem Sie sich mit seinen Funktionen vertraut gemacht haben. Lassen Sie das Produkt nicht von Personen bedienen, die sich nicht mit dem Produkt auskennen. Wenn Produkte nicht mehr korrekt funktionieren, ist das meist das Ergebnis von unfachmännischer Bedienung!

Der Boxenhochständer darf niemals bewegt werden bevor alle Teleskoprohre eingefahren sind!

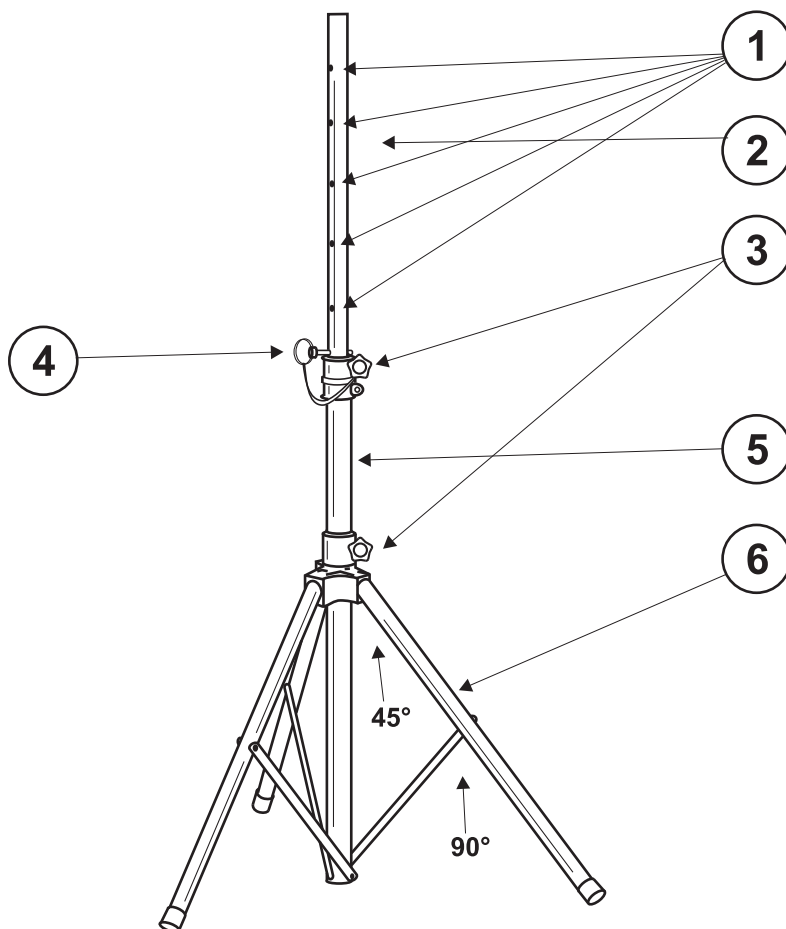
Soll das Produkt transportiert werden, verwenden Sie bitte die Originalverpackung, um Transportschäden zu vermeiden.

Beachten Sie bitte, dass eigenmächtige Veränderungen an dem Produkt aus Sicherheitsgründen verboten sind.

Der Serienbarcode darf niemals vom Produkt entfernt werden, da ansonsten der Garantieanspruch erlischt.

Wird das Produkt anders verwendet als in dieser Bedienungsanleitung beschrieben, kann dies zu Schäden am Produkt führen und der Garantieanspruch erlischt. Außerdem ist jede andere Verwendung mit Gefahren, wie z. B. Abstürzen verbunden.

## GERÄTEBESCHREIBUNG



- (1) Löcher
- (2) Teleskoprohr
- (3) Feststellschrauben
- (4) Sicherheitsbolzen
- (5) Ständerrohr
- (6) Stellfüße

## INSTALLATION



### **LEBENSGEFAHR!**

Bei der Installation sind insbesondere die Bestimmungen der BGV C1 (vormals VBG 70) und DIN 15560-27 zu beachten! Die Installation darf nur vom autorisierten Fachhandel ausgeführt werden!

Während des Auf-, Um- und Abbaus ist der unnötige Aufenthalt im Bereich von Bewegungsflächen, auf Beleuchterbrücken, unter hochgelegenen Arbeitsplätzen sowie an sonstigen Gefahrenbereichen verboten.

Der Unternehmer hat dafür zu sorgen, dass sicherheitstechnische und maschinentechnische Einrichtungen vor der ersten Inbetriebnahme und nach wesentlichen Änderungen vor der Wiederinbetriebnahme durch Sachverständige geprüft werden.

Der Unternehmer hat dafür zu sorgen, dass sicherheitstechnische und maschinentechnische Einrichtungen mindestens alle vier Jahre durch einen Sachverständigen im Umfang der Abnahmeprüfung geprüft werden.

Der Unternehmer hat dafür zu sorgen, dass sicherheitstechnische und maschinentechnische Einrichtungen mindestens einmal jährlich durch einen Sachkundigen geprüft werden.

Vor dem Aus- und Einfahren der Teleskoprohre muss immer ein Sicherheitsbereich um den Boxenhochständer herum abgesperrt werden. Dieser Sicherheitsbereich muss einen Durchmesser haben, der der 1,5-fachen maximalen Auszugshöhe entspricht.

### **Vorgehensweise:**

**WICHTIG! ÜBERKOPFMONTAGE ERFORDERT EIN HOHES MAß AN ERFAHRUNG.** Dies beinhaltet (aber beschränkt sich nicht allein auf) Berechnungen zur Definition der Tragfähigkeit, verwendetes Installationsmaterial und regelmäßige Sicherheitsinspektionen des verwendeten Materials und der Leuchten. Versuchen Sie niemals, die Installation selbst vorzunehmen, wenn Sie nicht über eine solche Qualifikation verfügen, sondern beauftragen Sie einen professionellen Installateur. Unsachgemäße Installationen können zu Verletzungen und/oder zur Beschädigung von Eigentum führen.

Lösen Sie die Feststellschraube der Stellfüße. Ziehen Sie die Stellfüße aus, bis die Stellfüße in einem 45° Winkel zum Stativrohr stehen. Ziehen Sie die Feststellschraube der Stellfüße fest.

**Achtung:** Beim Aufbringen der Last ist eine gleichmäßige Lastverteilung erforderlich.

Setzen Sie eine Lautsprecherbox mit geeignetem Anbaufansch auf den Boxenhochständer auf.

Lösen Sie die Feststellschraube des Teleskoprohrs. Ziehen Sie das Teleskoprohr auf die gewünschte Höhe heraus. Beachten Sie, dass die Bohrung für den Sicherheitsbolzen immer direkt über dem Feststeller liegt.

**Wichtig!! Die maximale Auszugshöhe des Statives darf niemals überschritten werden.**

Ziehen Sie die Feststellschraube fest. Führen Sie den Sicherheitsbolzen als zweite Sicherung in das Loch vom Teleskoprohr ein.



### **LEBENSGEFAHR!**

Vor der ersten Inbetriebnahme muss die Einrichtung durch einen Sachverständigen geprüft werden!

## REINIGUNG UND WARTUNG

Der Unternehmer hat dafür zu sorgen, dass sicherheitstechnische und maschinentechnische Einrichtungen mindestens alle vier Jahre durch einen Sachverständigen im Umfang der Abnahmeprüfung geprüft werden.

Der Unternehmer hat dafür zu sorgen, dass sicherheitstechnische und maschinentechnische Einrichtungen mindestens einmal jährlich durch einen Sachkundigen geprüft werden.

Dabei muss unter anderem auf folgende Punkte besonders geachtet werden:

- 1) Die Standfestigkeit der Stative überprüfen
- 2) Alle tragenden Teile auf Beschädigung und Materialermüdung prüfen
- 3) Alle Schrauben, mit denen das Gerät oder Geräteteile montiert sind, müssen fest sitzen und dürfen nicht korrodiert sein.
- 4) An Gehäuse, Befestigungen und Montageort (Decke, Abhängung, Traverse) dürfen keine Verformungen sichtbar sein.
- 5) Mechanisch bewegte Teile wie Achsen, Ösen u. Ä. dürfen keinerlei Verschleißspuren zeigen (z. B. Materialabrieb oder Beschädigungen) und dürfen sich nicht unwuchtig drehen.
- 6) Die elektrischen Anschlussleitungen dürfen keinerlei Beschädigungen, Materialalterung (z. B. poröse Leitungen) oder Ablagerungen aufweisen.

Das Gerät sollte regelmäßig von Verunreinigungen wie Staub usw. gereinigt werden. Verwenden Sie zur Reinigung ein fusselfreies, angefeuchtetes Tuch. Auf keinen Fall Alkohol oder irgendwelche Lösungsmittel zur Reinigung verwenden!

Wartungs- und Servicearbeiten sind ausschließlich dem autorisierten Fachhandel vorbehalten!

Sollten einmal Ersatzteile benötigt werden, verwenden Sie bitte nur Originalersatzteile.

Sollten Sie noch weitere Fragen haben, steht Ihnen Ihr Fachhändler jederzeit gerne zur Verfügung.

## TECHNISCHE DATEN

|                | <b>60004020</b> | <b>60004115</b><br><b>60004116</b> | <b>60004120</b><br><b>60004125</b> | <b>60004022</b><br><b>60004180</b> | <b>60004080</b><br><b>81012528</b> |
|----------------|-----------------|------------------------------------|------------------------------------|------------------------------------|------------------------------------|
| Max. Traglast: | 15 kg           | 18 kg                              | 18 kg                              | 18 kg                              | 35 kg                              |
| Mindesthöhe:   | 0,64 m          | 1,14 m                             | 1,40 m                             | 1,00 m                             | 0,85 m                             |
| Maximale Höhe: | 1,72 m          | 2,00 m                             | 2,30 m                             | 1,80 m                             | 1,45 m                             |
| Gewicht:       | 4,2 kg          | 1,7 kg                             | 3 kg                               | 4 kg                               | 3,5 kg                             |

### Zubehör:

Adapter Boxenhochständer/M8 Mutter Best.-Nr. 6000460N  
 Boxenhochständer-Einbaufansch Best.-Nr. 6000450N  
 Tragetasche für zwei Boxenhochständer Best.-Nr. 6000490N  
 Standplatte für Beamer/Laptop 385x272mm Best.-Nr. 81012525  
 EUROLITE SPA-10S Adapter Best.-Nr. 59007072  
 EUROLITE SPA-10L Adapter Best.-Nr. 59007073  
 EUROLITE STV-3528 Adapter Best.-Nr. 59007074

**Bitte beachten Sie: Technische Änderungen ohne vorherige Ankündigung und Irrtum vorbehalten.  
 15.11.2012 ©**

## USER MANUAL



# Speaker-System Stand



### CAUTION!

Keep this device away from rain and moisture!  
Unplug mains lead before opening the housing!

For your own safety, please read this user manual carefully before you initial start-up.

Every person involved with the installation, operation and maintenance of this device has to

- be qualified
- follow the instructions of this manual
- consider this manual to be part of the total product
- keep this manual for the entire service life of the product
- pass this manual on to every further owner or user of the product
- download the latest version of the user manual from the Internet

## INTRODUCTION

Thank you for having chosen an OMNITRONIC Speaker-System Stand. If you follow the instructions given in this manual, we are sure that you will enjoy this device for a long period of time.

Unpack your stand.

## SAFETY INSTRUCTIONS

This device has left our premises in absolutely perfect condition. In order to maintain this condition and to ensure a safe operation, it is absolutely necessary for the user to follow the safety instructions and warning notes written in this user manual.



### Important:

*Damages caused by the disregard of this user manual are not subject to warranty. The dealer will not accept liability for any resulting defects or problems.*

Before you initially start-up, please make sure that there is no damage caused by transportation. Should there be any, consult your dealer and do not use the device.

The stand must only be installed on a plane area with a maximum inclination angle of 5°.

**Caution:** Stands may cause severe injuries when crashing!

When using stands under the influence of horizontal forces, e.g. through wind, the standing safety can be impaired. This is why additional safety measures like attaching ballast weights have to be taken.



If inclined tension cables or prolonged outriggers are used, the area of danger has to be marked or even be blocked.

Before lifting or lowering the telescopic tubes, you must always block a safety area around the stand. This safety area must have a diameter of 1.5 times the maximum height.

Lifted telescopic tubes always have to be secured with a secondary securing!

Before taking into operation, every stand has to be checked upon possible damages.

If one part of a stand is defective, the stand must not be taken into operation.

Keep away children and amateurs!

## **OPERATING DETERMINATIONS**

This product is a speaker-system stand for installing speaker-systems with a suitable flange. The given carrying capacity of the stand must not be exceeded.

This product is designed for professional use, e.g. on stages, in discotheques, theatres etc.

Stands with their loads have to be secured against unintended movements.

When choosing the installation-spot, please make sure that the stand has to be installed in a way that no person can enter the area below the stand or its load! Make sure that the respective area is blocked.

An unintended movement of the load has to be avoided.

Stands have to be operated by instructed persons. The different local conditions have to be considered in terms of safety rules.

The installer is responsible for adhering to the carrying capacity given by the manufacturer, the safety requirements and the qualification of possible co-workers.

When people are located below the load, all necessary safety measures have to be taken in order to avoid injury.

The personnel has to be instructed on the content of the user manual and on the dangers related with operating stands.

Depending upon the individual installation spot, all necessary measures against movement and for securing the standing safety have to be created.

The installation is only allowed on carrying areas. In some cases, an appropriate substructure, e.g. via an balancing foot, has to be created.

When choosing the installation material, optimum dimensions have to be chosen in order to secure maximum safety.

Never install any objects offering a large surface for winds (e.g. banners, signs, etc.).

The loads have to be installed in a balanced way.

Operate the product only after having become familiar with its functions. Do not permit operation by persons not qualified for operating the product. Most damages are the result of unprofessional operation!

The stand must never be moved before having lowered all telescopic tubes!

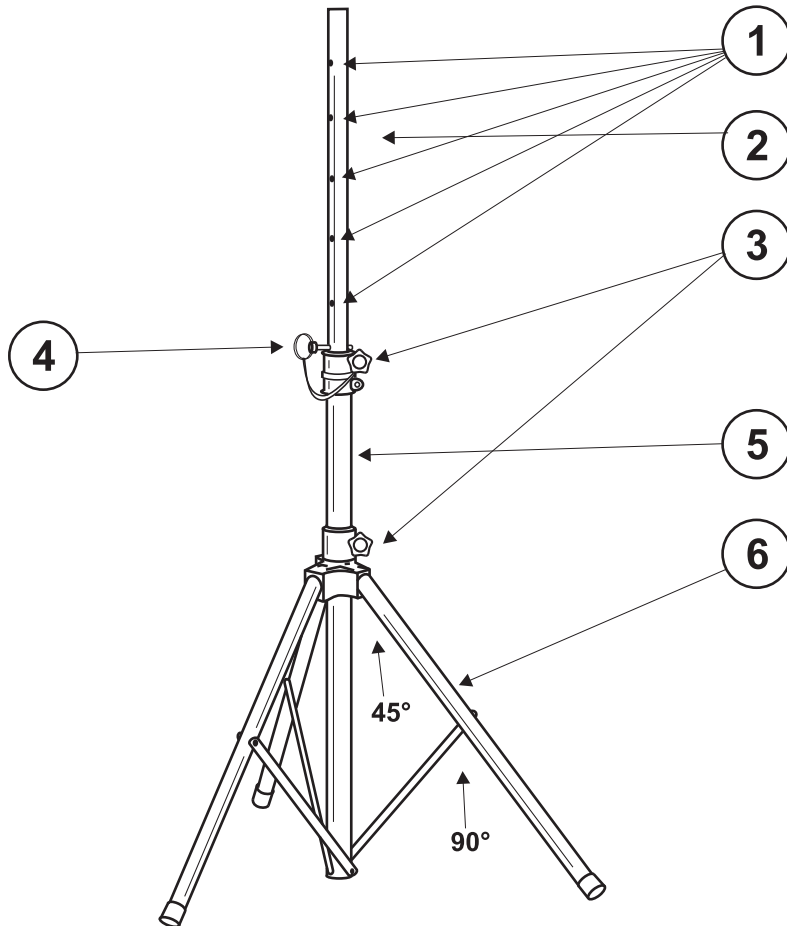
Please use the original packaging if the product is to be transported.

Please consider that unauthorized modifications on the product are forbidden due to safety reasons!

Never remove the serial barcode from the product as this would make the guarantee void.

If this product will be operated in any way different to the one described in this manual, the product may suffer damages and the guarantee becomes void. Furthermore, any other operation may lead to dangers like crash.

## DESCRIPTION OF THE DEVICE



- (1) Holes
- (2) Telescopic tube
- (3) Fixation screws
- (4) Safety bolt
- (5) Stand tube
- (6) Legs

## INSTALLATION



### **DANGER TO LIFE!**

Please consider the DIN 15560-27 and the respective national norms during the installation! The installation must only be carried out by an authorized dealer!

When rigging, derigging or servicing the fixture staying in the area below the installation place, on bridges, under high working places and other endangered areas is forbidden.

The operator has to make sure that safety-relating and machine-technical installations are approved by an expert before taking into operation for the first time and after changes before taking into operation another time.

The operator has to make sure that safety-relating and machine-technical installations are approved by an expert after every four year in the course of an acceptance test.

The operator has to make sure that safety-relating and machine-technical installations are approved by a skilled person once a year.

Before lifting or lowering the telescopic tubes, you must always block a safety area around the stand. This safety area must have a diameter of 1.5 times the maximum height.

#### **Procedure:**

**IMPORTANT! OVERHEAD RIGGING REQUIRES EXTENSIVE EXPERIENCE**, including (but not limited to) calculating working load limits, installation material being used, and periodic safety inspection of all installation material and the loads. If you lack these qualifications, do not attempt the installation yourself, but instead use a professional structural rigger. Improper installation can result in bodily injury and/or damage to property.

Loosen the fixation screw of the legs. Pull the legs out until they stand at a 45° angle to the tube stand. Tighten the fixation screw of the legs.

**Caution:** The loads have to be installed in a balanced way.

Carefully install a speaker-system with an appropriate flange on the top of the tube.

Loosen the fixation screw of the telescopic tube. Carefully pull out the telescopic tube to the desired height. Please ensure, that the bore-hole for the safety bolt is always located directly above the stand tube stop.

**Important!! The maximum extension height should never be exceeded.**

Tighten the fixation screw. Insert the safety bolt as a secondary securing into the bore-hole of the telescopic tube.



### **DANGER TO LIFE!**

Before taking into operation for the first time, the installation has to be approved by an expert!

## **CLEANING AND MAINTENANCE**

The operator has to make sure that safety-relating and machine-technical installations are inspected by an expert after every four years in the course of an acceptance test.

The operator has to make sure that safety-relating and machine-technical installations are inspected by a skilled person once a year.

- 1) The following points have to be considered during the inspection:
- 2) The standing stability of the stand has to be checked.
- 3) All carrying parts have to be inspected on damages or material fatigue.
- 4) All screws used for installing the devices or parts of the device have to be tightly connected and must not be corroded.
- 5) There must not be any deformations on housings, fixations and installation spots (ceiling, suspension, trussing).
- 6) Mechanically moved parts like axles, eyes and others must not show any traces of wearing (e.g. material abrading or damages) and must not rotate with unbalances.
- 7) The electric power supply cables must not show any damages, material fatigue (e.g. porous cables) or sediments.

We recommend a frequent cleaning of the device. Please use a moist, lint-free cloth. Never use alcohol or solvents!

Maintenance and service operations are only to be carried out by authorized dealers.

Should you need any spare parts, please use genuine parts.

Should you have further questions, please contact your dealer.

## **TECHNICAL SPECIFICATIONS**

|                         | <b>60004020</b> | <b>60004115<br/>60004116</b> | <b>60004120<br/>60004125</b> | <b>60004022<br/>60004180</b> | <b>60004080<br/>81012528</b> |
|-------------------------|-----------------|------------------------------|------------------------------|------------------------------|------------------------------|
| Max. carrying capacity: | 15 kg           | 18 kg                        | 18 kg                        | 18 kg                        | 35 kg                        |
| Minimum height:         | 0.64 m          | 1.14 m                       | 1.40 m                       | 1.00 m                       | 0.85 m                       |
| Maximum height:         | 1.72 m          | 2.00 m                       | 2.30 m                       | 1.80 m                       | 1.45 m                       |
| Weight:                 | 4.2 kg          | 1.7 kg                       | 3 kg                         | 4 kg                         | 3.5 kg                       |

### **Accessory:**

Adapter Speaker system stand/M8 nut No. 6000460N  
 Speaker system stand-installationflange No. 6000450N  
 Carrying bag for two speaker stands No. 6000490N  
 Plate for Beamer Laptop 385x272mm No. 81012525  
 EUROLITE SPA-10S Adapter No. 59007072  
 EUROLITE SPA-10L Adapter No. 59007073  
 EUROLITE STV-3528 Adapter No. 59007074

**Please note: Every information is subject to change without prior notice. 15.11.2012 ©**

# eurolite®

## BEDIENUNGSANLEITUNG USER MANUAL

# ter



## BEDIENUNGSANLEITUNG

# eurolite®

# t t l e ter

Lesen Sie vor der ersten Inbetriebnahme zur eigenen Sicherheit diese Bedienungsanleitung sorgfältig durch!

Alle Personen, die mit der Aufstellung, Inbetriebnahme, Bedienung, Wartung und Instandhaltung dieses Gerätes zu tun haben, müssen

- entsprechend qualifiziert sein
- diese Bedienungsanleitung genau beachten
- die Bedienungsanleitung als Teil des Produkts betrachten
- die Bedienungsanleitung während der Lebensdauer des Produkts behalten
- die Bedienungsanleitung an jeden nachfolgenden Besitzer oder Benutzer des Produkts weitergeben
- sich die letzte Version der Anleitung im Internet herunterladen

Diese Bedienungsanleitung gilt für 60000725, 60000730, 60000735, 59007070, 59007071, 59007072  
This user manual is valid for the article numbers 59007073, 59007074, 59007081, 6000460N, 11040985

**Das neueste Update dieser Bedienungsanleitung finden Sie im Internet unter:  
You can find the latest update of this user manual in the Internet under:**

[www.eurolite.de](http://www.eurolite.de)

## SICHERHEITSHINWEISE

Dieser Adapter hat das Werk in sicherheitstechnisch einwandfreiem Zustand verlassen. Um diesen Zustand zu erhalten und einen gefahrlosen Betrieb sicherzustellen, muss der Anwender die Sicherheitshinweise und die Warnvermerke unbedingt beachten, die in dieser Bedienungsanleitung enthalten sind.



### **Unbedingt lesen:**

*Bei Schäden, die durch Nichtbeachtung der Anleitung verursacht werden, erlischt der Garantieanspruch. Für daraus resultierende Folgeschäden übernimmt der Hersteller keine Haftung.*

Die Gesamtmasse der Last darf die Tragfähigkeit des Adapters niemals überschreiten.

## BESTIMMUNGSGEMÄSSE VERWENDUNG

Dieser Adapter dient zum Aufbringen einer Last auf einem Stativ. Die Maximalbelastung des Adapters und des Stativs darf dabei niemals überschritten werden.

Dieser Adapter ist für professionelle Anwendungen, z. B. auf Bühnen, in Diskotheken, Theatern etc. vorgesehen.

Achten Sie bei der Montage, beim Abbau und bei der Durchführung von Servicearbeiten darauf, dass der Bereich unterhalb des Montageortes abgesperrt ist.

Beachten Sie bitte, dass eigenmächtige Veränderungen an dem Adapter aus Sicherheitsgründen verboten sind.

Wird dieser Adapter anders verwendet als in dieser Bedienungsanleitung beschrieben, kann dies zu Schäden am Produkt führen und der Garantieanspruch erlischt. Außerdem ist jede andere Verwendung mit Gefahren, wie z. B. Abstürzen etc. verbunden.

## INSTALLATION



### **LEBENSGEFAHR!**

Bei der Installation sind insbesondere die Bestimmungen der BGV C1 (vormals VBG 70) und DIN 15560-27 zu beachten! Die Installation darf nur vom autorisierten Fachhandel ausgeführt werden!

Während des Auf-, Um- und Abbaus ist der unnötige Aufenthalt im Bereich von Bewegungsflächen, auf Beleuchterbrücken, unter hochgelegenen Arbeitsplätzen sowie an sonstigen Gefahrenbereichen verboten. Der Unternehmer hat dafür zu sorgen, dass sicherheitstechnische und maschinentechnische Einrichtungen vor der ersten Inbetriebnahme und nach wesentlichen Änderungen vor der Wiederinbetriebnahme durch Sachverständige geprüft werden.

Der Unternehmer hat dafür zu sorgen, dass sicherheitstechnische und maschinentechnische Einrichtungen mindestens alle vier Jahre durch einen Sachverständigen im Umfang der Abnahmeprüfung geprüft werden.

Der Unternehmer hat dafür zu sorgen, dass sicherheitstechnische und maschinentechnische Einrichtungen mindestens einmal jährlich durch einen Sachkundigen geprüft werden.

### **Vorgehensweise:**

WICHTIG! ÜBERKOPFMONTAGE ERFORDERT EIN HOHES MAß AN ERFAHRUNG. Dies beinhaltet (aber beschränkt sich nicht allein auf) Berechnungen zur Definition der Tragfähigkeit, verwendetes Installationsmaterial und regelmäßige Sicherheitsinspektionen des verwendeten Materials und der Leuchten. Versuchen Sie niemals, die Installation selbst vorzunehmen, wenn Sie nicht über eine solche Qualifikation verfügen, sondern beauftragen Sie einen professionellen Installateur. Unsachgemäße Installationen können zu Verletzungen und/oder zur Beschädigung von Eigentum führen.

Das Stativ muss außerhalb des Handbereichs von Personen installiert werden.

### **Vorgehensweise**

Lösen Sie die Befestigungsschraube des Adapters. Setzen Sie den Adapter auf dem Stativ auf und ziehen Sie die Befestigungsschraube fest.

**Achtung:** Die Traglast des Adapters darf niemals überschritten werden!

Kurbeln Sie das Stativ auf die gewünschte Höhe heraus.

**Wichtig!** Die maximale Auszugshöhe und Traglast des Statives darf niemals überschritten werden.

**Bitte beachten Sie:** Der Adapter darf nur aufrecht installiert werden und muss von oben belastet werden.

Adapter niemals auf Zug belasten!



### **LEBENSGEFAHR!**

Vor der ersten Inbetriebnahme muss die Einrichtung durch einen Sachverständigen geprüft werden!

## REINIGUNG UND WARTUNG

Der Unternehmer hat dafür zu sorgen, dass sicherheitstechnische und maschinentechnische Einrichtungen mindestens alle vier Jahre durch einen Sachverständigen im Umfang der Abnahmeprüfung geprüft werden.

Der Unternehmer hat dafür zu sorgen, dass sicherheitstechnische und maschinentechnische Einrichtungen mindestens einmal jährlich durch einen Sachkundigen geprüft werden.

Dabei muss unter anderem auf folgende Punkte besonders geachtet werden:

- 1) Alle Schrauben, mit denen das Gerät oder Geräteteile montiert sind, müssen fest sitzen und dürfen nicht korrodiert sein.
- 2) An Gehäuse, Befestigungen und Montageort (Decke, Wand) dürfen keine Verformungen sichtbar sein.

Vorgeschriebene Prüfungsfristen beachten:

1. Jährlich durch Sachkundigen
2. Alle vier Jahre durch Sachverständigen
3. Vor jedem Gebrauch auf Bruch und Funktion durch den Anwender

Sollten Sie noch weitere Fragen haben, steht Ihnen Ihr Fachhändler jederzeit gerne zur Verfügung.

## TECHNISCHE DATEN

|                   | <b>60000725 TV-10</b> | <b>60000730 TV-12</b> | <b>59007070 TVA-10S</b> | <b>59007071 TVA-10L</b> |
|-------------------|-----------------------|-----------------------|-------------------------|-------------------------|
| Max. Last WLL:    | 28 kg                 | 100 kg                | 50 kg                   | 50 kg                   |
| Max. Last BGV C1: | 14 kg                 | 50 kg                 | 25 kg                   | 25 kg                   |
| TV-Zapfen:        | D = 17 mm             | D = 28 mm             | D = 28 mm               | D = 28 mm               |
| TV-Zapfen:        | L = 50 mm             | L = 120 mm            | L = 50 mm               | L = 65 mm               |
| Montageplatte:    | D = 110 mm            | D = 110 mm            | D = 50 mm               | D = 100 mm              |
| Montageplatte:    | Stärke 3 mm           | Stärke 3 mm           | Stärke 15 mm            | Stärke 15 mm            |
| Gewinde/Schraube: | M10 x 35 mm           | M12 x 25 mm           | M10 x 25 mm             | M10 x 25 mm             |
| Maße (LxBxH):     | 110 x 110 x 75 mm     | 110 x 110 x 160 mm    | 50 x 50 x 90 mm         | 100 x 100 x 100 mm      |
| Gewicht:          | 0,3 kg                | 0,8 kg                | 0,2 kg                  | 0,5 kg                  |

|                            | <b>60000735 TV-35</b> | <b>59007074/59007081</b>   | <b>STV-3528/STV-3529</b> |
|----------------------------|-----------------------|----------------------------|--------------------------|
| Max. Last WLL (4-fach):    | 100 kg                | Max. Last WLL (4-fach):    | 100 kg                   |
| Max. Last BGV C1 (8-fach): | 50 kg                 | Max. Last BGV C1 (8-fach): | 50 kg                    |
| TV-Zapfen:                 | D = 28 mm             | Stativhülse:               | D = 36,5 mm              |
| TV-Zapfen:                 | L = 120 mm            | Stativhülse:               | L = 80 mm                |
| Montageplatte:             | D = 110 mm            | Adapteraufnahme:           | D = 29 mm                |
| Montageplatte:             | Stärke 3 mm           | Adapteraufnahme:           | L = 50/115 mm            |
| Adapter:                   | D = 35 mm             | Wandstärke:                | 5/6 mm                   |
| Adapter:                   | L = 90 mm             |                            |                          |
| Maße (LxBxH):              | 110 x 110 x 210 mm    | Maße (LxBxH):              | 85 x 50 x 130/195 mm     |
| Gewicht:                   | 0,8 kg                | Gewicht:                   | 1 kg                     |

|                          | <b>59007072 SPA-10S</b> | <b>59007073 SPA-10L</b> | <b>11040985 CSK</b> | <b>6000460N SPA-10B</b> |
|--------------------------|-------------------------|-------------------------|---------------------|-------------------------|
| Max. Last WLL (4-fach):  | 60 kg                   | 100 kg                  | 100 kg              | 100 kg                  |
| Max. Last BGV C1 (8-f.): | 30 kg                   | 50 kg                   | 50 kg               | 50 kg                   |
| Stativhülse:             | D = 36,5 mm             | D = 36,5 mm             | D = 36,5 mm         | D = 36 mm               |
| Stativhülse:             | L = 95 mm               | L = 120 mm              | L = 75 mm           | L = 95 mm               |
| Wandstärke:              | 2 mm                    | 1 mm                    | 3 mm                | 2 mm                    |
| Montageplatte:           | D = 60 mm               | D = 120 mm              | D = 60 mm           | 80 x 80 mm              |
| Montageplatte:           | Stärke 13 mm            | Stärke 3 mm             | Stärke 4 mm         | Stärke 3 mm             |
| Flügelschraube:          | M10 x 25 mm             | M10 x 50 mm             | M10 x 15 mm         | M8 x 16 mm              |
| Maße (LxBxH):            | 60 x 60 x 130 mm        | 120 x 120 x 170 mm      | 73 x 43 x 94 mm     | 80 x 80 x 118 mm        |
| Gewicht:                 | 0,5 kg                  | 0,5 kg                  | 0,18 kg             | 0,3 kg                  |

**Bitte beachten Sie: Technische Änderungen ohne vorherige Ankündigung und Irrtum vorbehalten.  
25.10.2012 ©**

**euro-lite<sup>®</sup> GERMANY**



## USER MANUAL

# eurolite®

**ece er ter**

For your own safety, please read this user manual carefully before you initially start-up.

Every person involved with the installation, operation and maintenance of this device has to

- be qualified
- follow the instructions of this manual
- consider this manual to be part of the total product
- keep this manual for the entire service life of the product
- pass this manual on to every further owner or user of the product
- download the latest version of the user manual from the Internet

### SAFETY INSTRUCTIONS

This adapter has left our premises in absolutely perfect condition. In order to maintain this condition and to ensure a safe operation, it is absolutely necessary for the user to follow the safety instructions and warning notes written in this user manual.



**Important:**

*Damages caused by the disregard of this user manual are not subject to warranty. The dealer will not accept liability for any resulting defects or problems.*

The total weight of the load must never exceed the maximum load of the adapter.

### OPERATING DETERMINATIONS

This adapter is designed for installing a load on a stand. The maximum load of the adapter and of the stand must never be exceeded.

This adapter is designed for professional use, e.g. on stages, in discotheques, theatres etc.

Make sure that the area below the installation place is blocked when rigging, derigging or servicing.

Please consider that unauthorized modifications on the adapter are forbidden due to safety reasons!

If this adapter will be operated in any way different to the one described in this manual, the product may suffer damages and the guarantee becomes void. Furthermore, any other operation may lead to dangers like crash etc.

## INSTALLATION



### **DANGER TO LIFE!**

Please consider the DIN 15560-27 and the respective national norms during the installation! The installation must only be carried out by an authorized dealer!

When rigging, derigging or servicing the fixture staying in the area below the installation place, on bridges, under high working places and other endangered areas is forbidden.

The operator has to make sure that safety-relating and machine-technical installations are approved by an expert before taking into operation for the first time and after changes before taking into operation another time.

The operator has to make sure that safety-relating and machine-technical installations are approved by an expert after every four year in the course of an acceptance test.

The operator has to make sure that safety-relating and machine-technical installations are approved by a skilled person once a year.

#### **Procedure:**

**IMPORTANT! OVERHEAD RIGGING REQUIRES EXTENSIVE EXPERIENCE**, including (but not limited to) calculating working load limits, installation material being used, and periodic safety inspection of all installation material and the loads. If you lack these qualifications, do not attempt the installation yourself, but instead use a professional structural rigger. Improper installation can result in bodily injury and/or damage to property.

The stand has to be installed out of the reach of people.

#### **Procedure**

Loosen the fixation screw of the adapter. Install the adapter on the stand and tighten the fixation screw.

**Caution:** The carrying capacity of the stand must never be exceeded!

Carefully crank the stand to the desired height

**Important! The maximum extension height and carrying capacity of the stand should never be exceeded.**

**Please note:** The adapter must only be installed upright and the load must only come from above.

The adapter load must never be one of traction.



### **DANGER TO LIFE!**

Before taking into operation for the first time, the installation has to be approved by an expert!

## CLEANING AND MAINTENANCE

The operator has to make sure that safety-relating and machine-technical installations are inspected by an expert after every four years in the course of an acceptance test.

The operator has to make sure that safety-relating and machine-technical installations are inspected by a skilled person once a year.

The following points have to be considered during the inspection:

- 1) All screws used for installing the devices or parts of the device have to be tightly connected and must not be corroded.
- 2) There must not be any deformations on housings, fixations and installation spots (ceiling, suspension, trussing).

Observe prescribed testing deadlines:

1. Once a year by an expert
2. Every four years by a skilled person
3. Before every use for breakage and function by the operator

Should you have further questions, please contact your dealer.

## TECHNICAL SPECIFICATIONS

|                   | <b>60000725 TV-10</b> | <b>60000730 TV-12</b> | <b>59007070 TVA-10S</b> | <b>59007071 TVA-10L</b> |
|-------------------|-----------------------|-----------------------|-------------------------|-------------------------|
| Max. load WLL:    | 28 kg                 | 100 kg                | 50 kg                   | 50 kg                   |
| Max. load BGV C1: | 14 kg                 | 50 kg                 | 25 kg                   | 25 kg                   |
| Spigot:           | D = 17 mm             | D = 28 mm             | D = 28 mm               | D = 28 mm               |
| Spigot:           | L = 50 mm             | L = 120 mm            | L = 50 mm               | L = 65 mm               |
| Mounting plate:   | D = 110 mm            | D = 110 mm            | D = 50 mm               | D = 100 mm              |
| Mounting plate:   | Strength 3 mm         | Strength 3 mm         | Strength 15 mm          | Strength 15 mm          |
| Thread/Screw:     | M10 x 35 mm           | M12 x 25 mm           | M10 x 25 mm             | M10 x 25 mm             |
| Dimensions:       | 110 x 110 x 75 mm     | 110 x 110 x 160 mm    | 50 x 50 x 90 mm         | 100 x 100 x 100 mm      |
| Weight:           | 0.3 kg                | 0.8 kg                | 0.2 kg                  | 0.5 kg                  |

|                            | <b>60000735 TV-35</b> | <b>59007074/59007081</b>   | <b>STV-3528/STV-3529</b> |
|----------------------------|-----------------------|----------------------------|--------------------------|
| Max. load WLL (4-fold):    | 100 kg                | Max. load WLL (4-fold):    | 100 kg                   |
| Max. load BGV C1 (8-fold): | 50 kg                 | Max. load BGV C1 (8-fold): | 50 kg                    |
| Spigot:                    | D = 28 mm             | Receiver:                  | D = 36.5 mm              |
| Spigot:                    | L = 120 mm            | Receiver:                  | L = 80 mm                |
| Mounting plate:            | D = 110 mm            | Adapter receiver:          | D = 29 mm                |
| Mounting plate:            | Strength 3 mm         | Adapter receiver:          | L = 50/115 mm            |
| Adapter:                   | D = 35 mm             | Strength:                  | 5/6 mm                   |
| Adapter:                   | L = 90 mm             |                            |                          |
| Dimensions (LxWxH):        | 110 x 110 x 210 mm    | Dimensions (LxWxH):        | 85 x 50 x 130/195 mm     |
| Weight:                    | 0.8 kg                | Weight:                    | 1 kg                     |

|                          | <b>59007072 SPA-10S</b> | <b>59007073 SPA-10L</b> | <b>11040985 CSK</b> | <b>6000460N SPA-10B</b> |
|--------------------------|-------------------------|-------------------------|---------------------|-------------------------|
| Max. load WLL (4-fold):  | 60 kg                   | 100 kg                  | 100 kg              | 100 kg                  |
| Max. load BGV C1 (8-f.): | 30 kg                   | 50 kg                   | 50 kg               | 50 kg                   |
| Receiver:                | D = 36.5 mm             | D = 36.5 mm             | D = 36,5 mm         | D = 36 mm               |
| Receiver:                | L = 95 mm               | L = 120 mm              | L = 75 mm           | L = 95 mm               |
| Strength:                | 2 mm                    | 1 mm                    | 3 mm                | 2 mm                    |
| Mounting plate:          | D = 60 mm               | D = 120 mm              | D = 60 mm           | 80 x 80 mm              |
| Mounting plate:          | Strength 13 mm          | Strength 3 mm           | Strength 4 mm       | Strength 3 mm           |
| Thread:                  | M10 x 25 mm             | M10 x 50 mm             | M10 x 15 mm         | M8 x 16 mm              |
| Dimensions (LxWxH):      | 60 x 60 x 130 mm        | 120 x 120 x 170 mm      | 73 x 43 x 94 mm     | 80 x 80 x 118 mm        |
| Weight:                  | 0.5 kg                  | 0.5 kg                  | 0.18 kg             | 0.3 kg                  |

**Please note: Every information is subject to change without prior notice. 25.10.2012 ©**

**euro-lite<sup>®</sup>** GERMANY